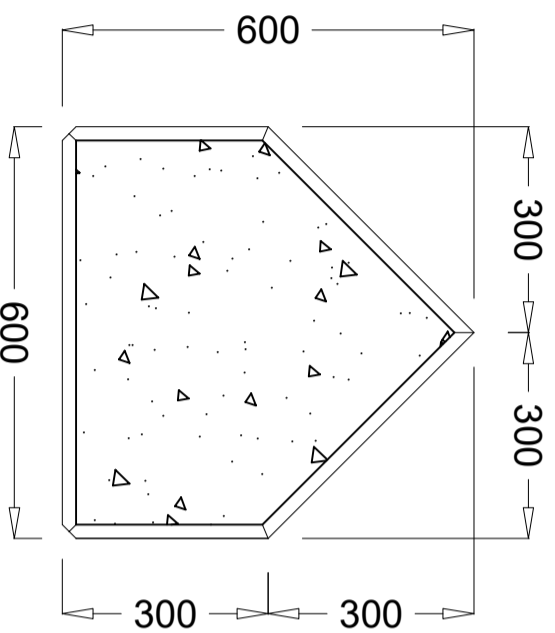
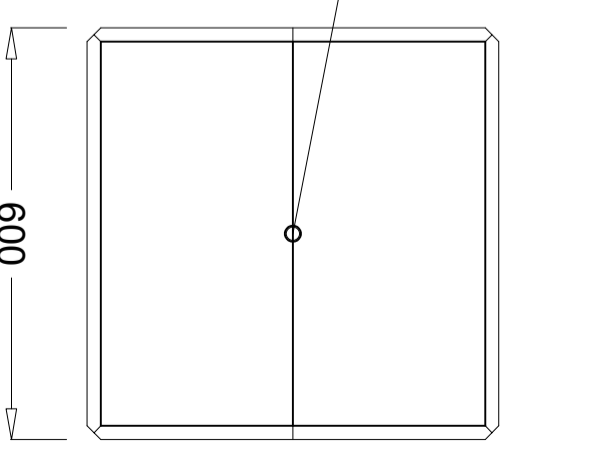
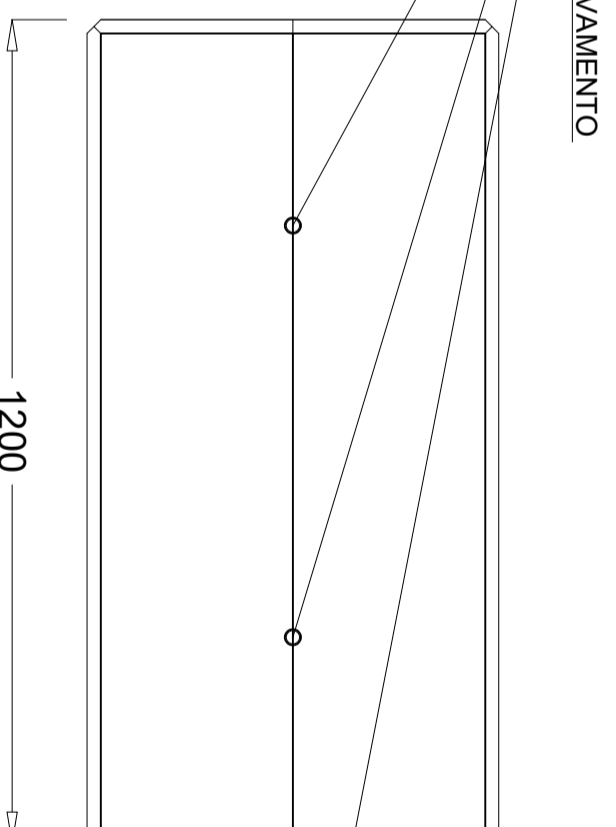
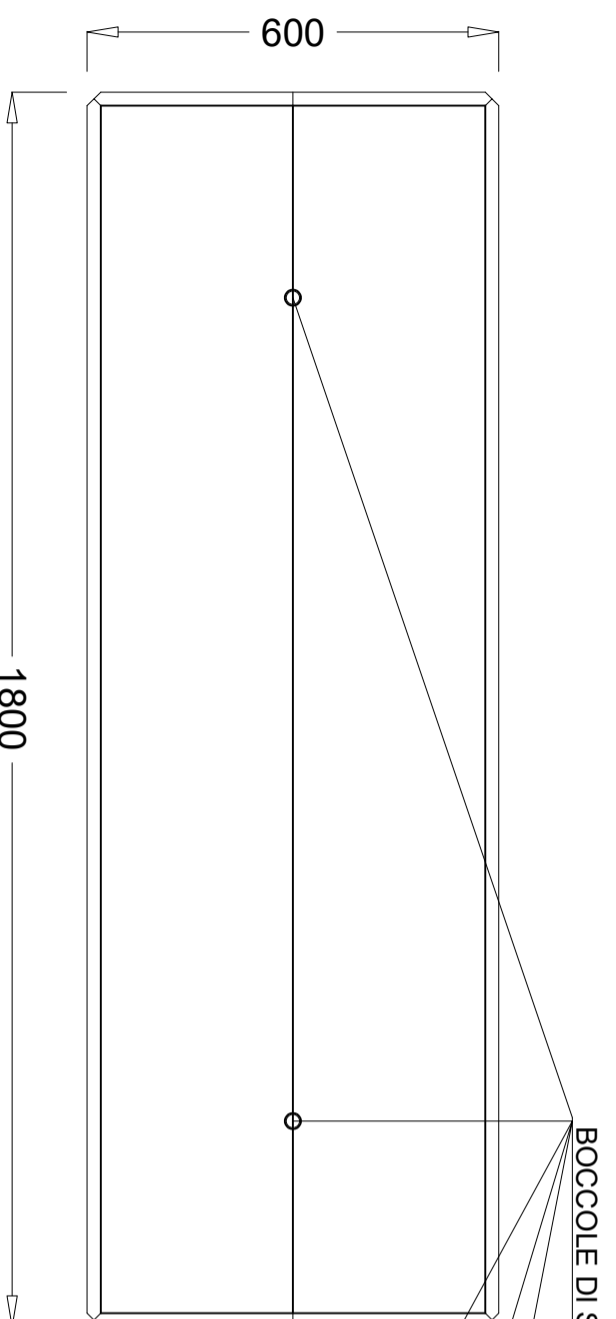
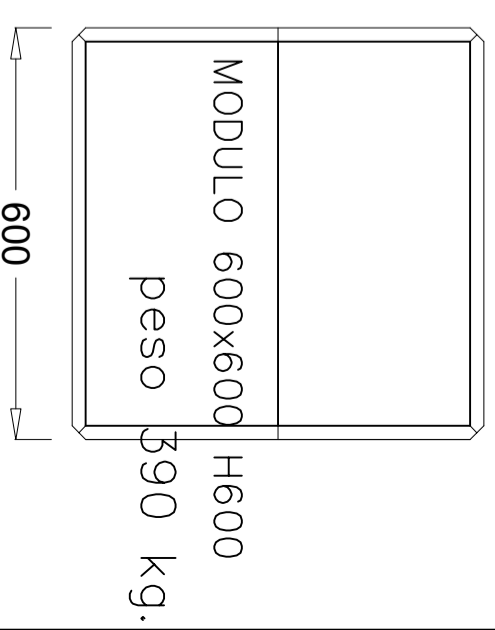
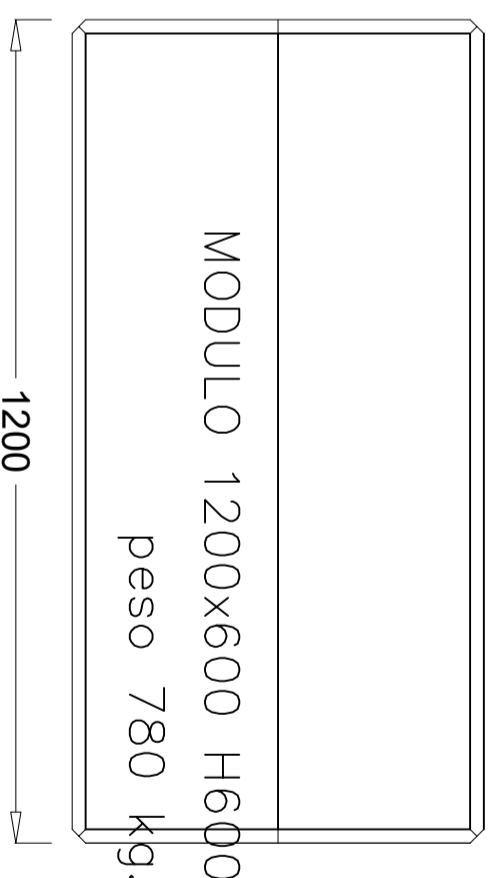
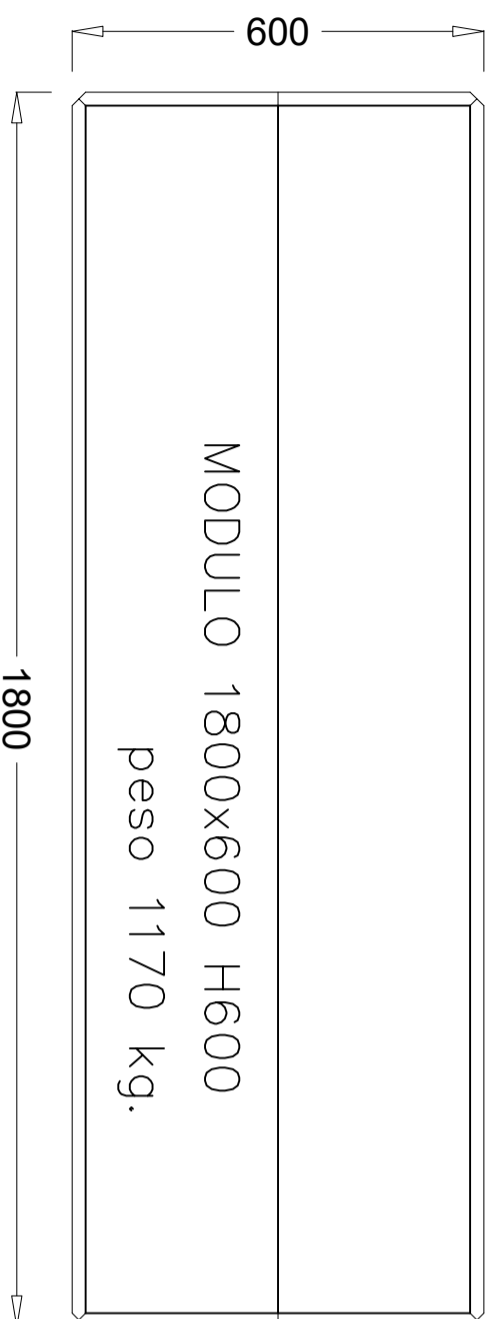


PEZZI SPECIALE muri divisori **EUROBLOCCHI** serie 600 : modulo **TETTO** faccia a vista con boccole per il sollevamento e la posa



VISTA FRONTALE



PIANTA

SEZIONE

AUTOCAD LT 2000 DATA

DATUM

WEB SITE

WWW.eurobeton.it

E-MAIL

info@eurobeton.it

AUTORE

Cossalter geom. Mirco

SCALA
MASSTAB

Luglio 2012

EUROBETON
s.p.a.

Via Nazionale 39 SALORNO (BZ)

TEL. 0471-884106
FAX. 0471-884118

PROPRIETARIO

BESITZER