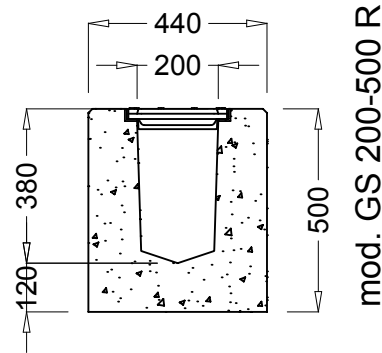
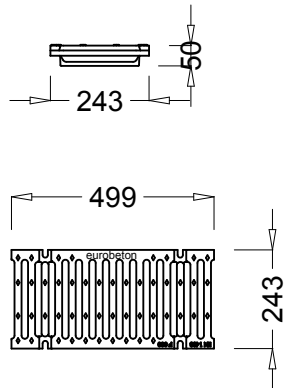


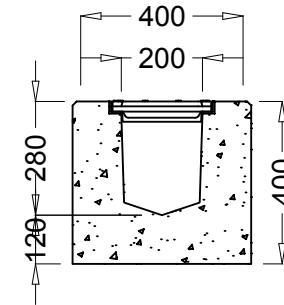
**PRODUZIONE PER AEROPORTI -** canaletta modulare per medie portate **DN.200** con griglia in ghisa sferoidale **CLASSE F900**

linea **europort** gs  
CANALI AUTOPORTANTI



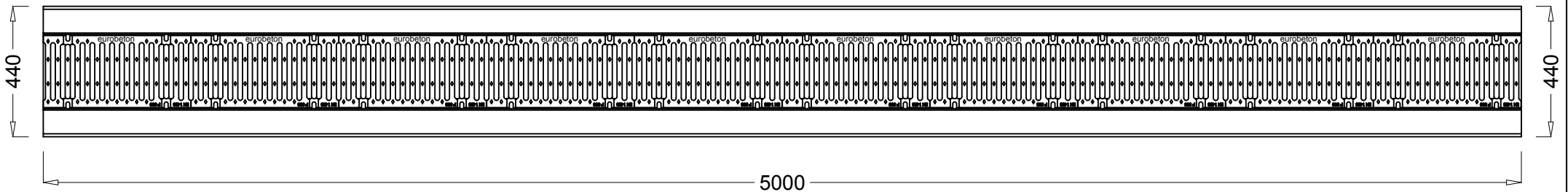
mod. GS 200-500 R

PESO / modulo  
**kg. 1950**



mod. GS 200-400 R

PESO / modulo  
**kg. 1780**



AUTOCAD LT 2000	DATA	DATUM	WEB SITE	WWW.eurobeton.it	<b>europort</b> S.p.A. Via Nazionale 39 SALORNO (BZ) TEL. 0471-884106 FAX. 0471-884118
SCALA		april 2014	E-MAIL	info@eurobeton.it	
MASSTAB			AUTORE	Cossalter geom. Mirco	PROPRIETARIO
			AUTOR		BESITZER