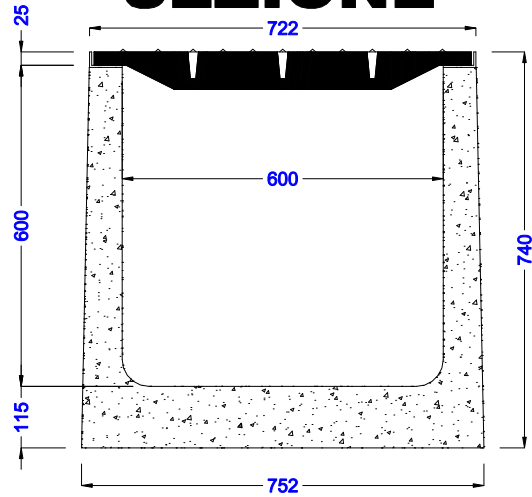


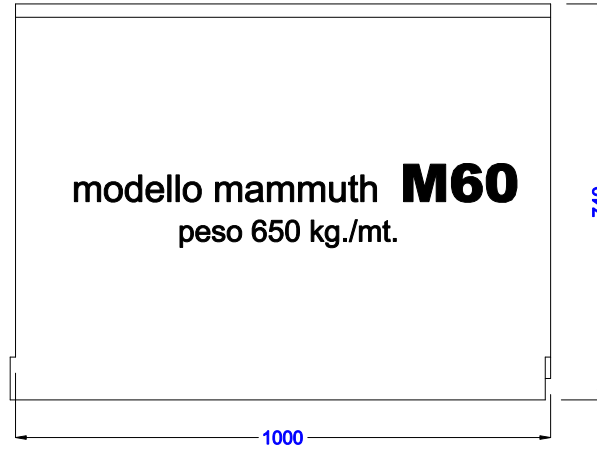
CANALI GRIGLIATI mammuth tipo sicurezza CON BORDO A ELLE INCORPORATO completi di griglia in ghisa D400 o F900 imbullonata

CLASSI **D400-F900 CE EN 1433**

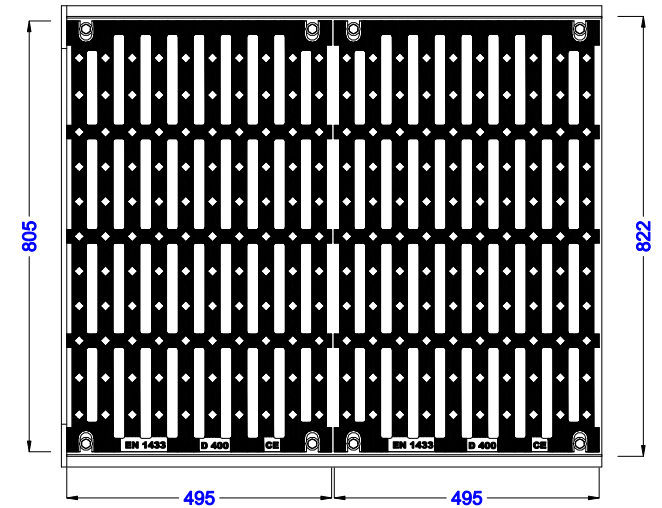
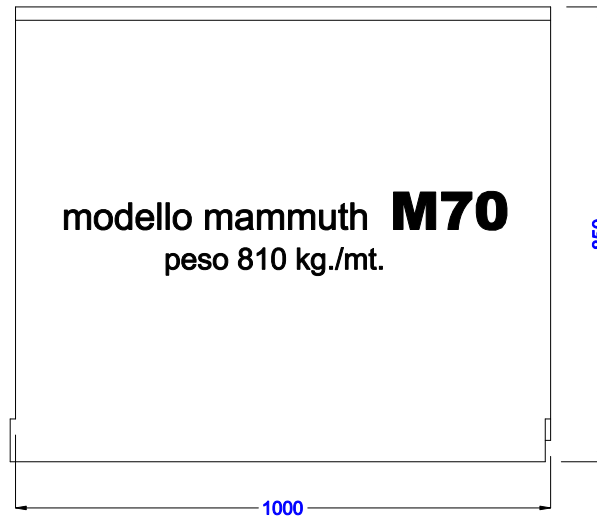
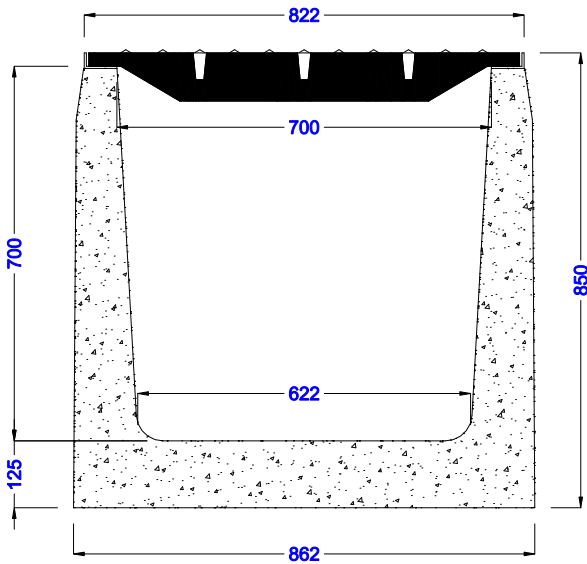
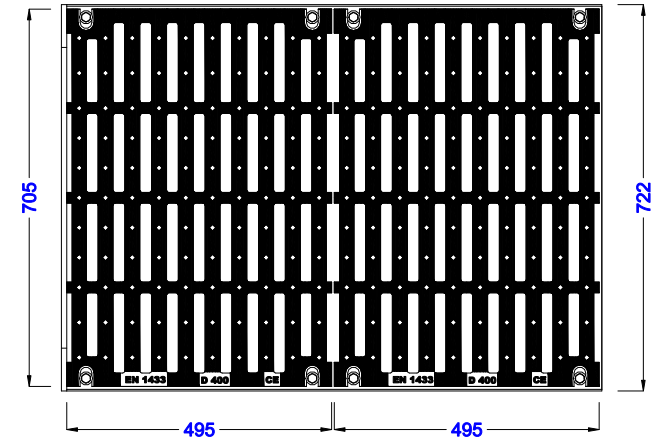
SEZIONE




VISTA LATERALE



VISTA IN PIANTA



AUTOCAD LT 2000		DATA DATUM	WEB SITE	WWW.eurobeton.it	
SCALA		dicembre 2012	E-MAIL	info@eurobeton.it	
MASSTAB				AUTORE	Cossalter geom. Mirco
			AUTOR		TEL. 0471-884106
					FAX. 0471-884118
					PROPRIETARIO
					BESITZER