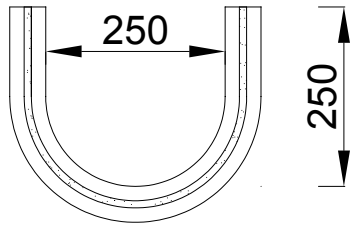
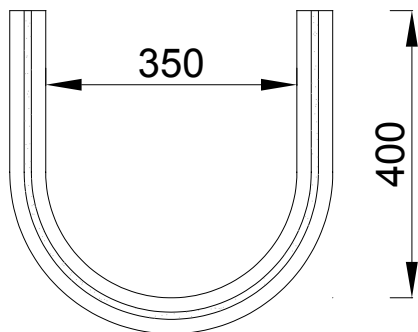
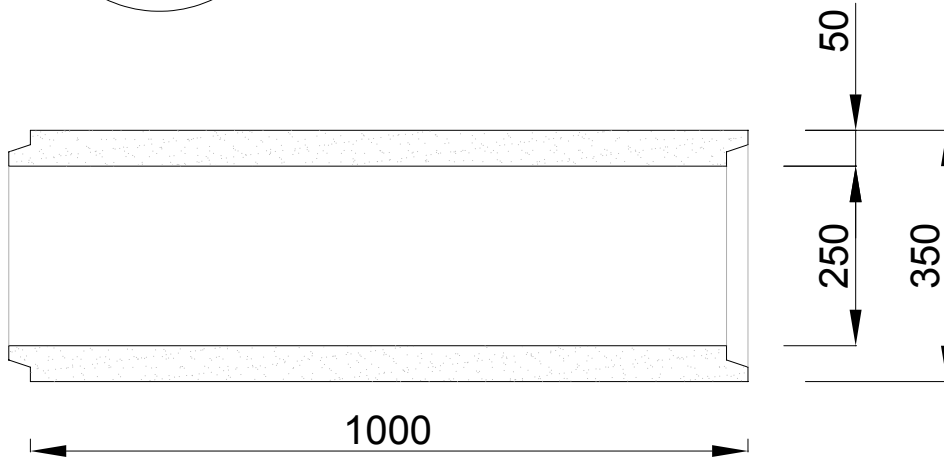


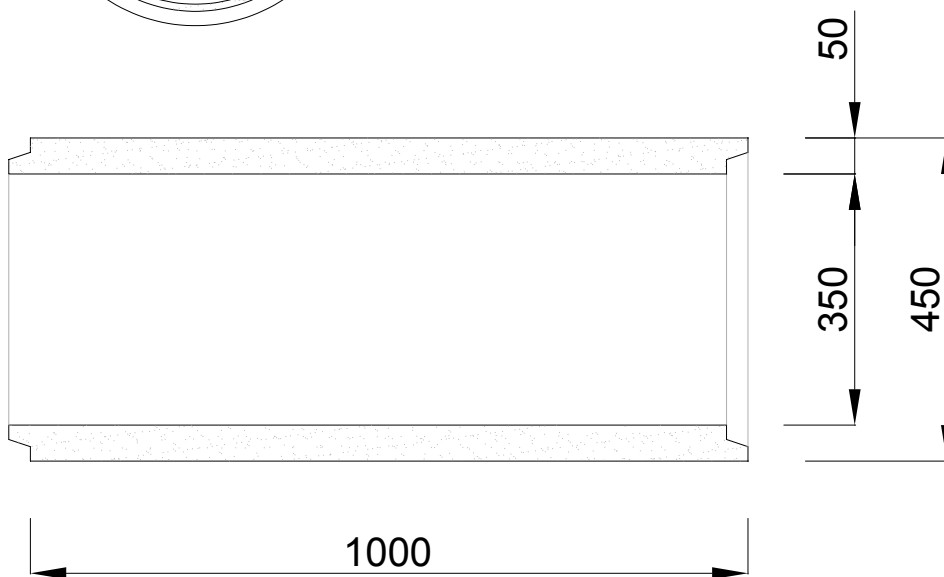
AUTOCAD LT 2000		DATA	DATUM	TITOLO - DESIGNAZIONE	TITEL - ARTIKEL
SCALA		luglio 2003		canalette a "U" per lo smaltimento di acque sup.	
MASSTAB					
VARIAZIONI	VARIATION				



canale MINI 250
peso 70 kg./mt.lin.



canale MAXI 350
peso 110 kg./mt.lin.



WEB SITE	WWW.eurobeton.it	eurombeton ® Via Nazionale 39 SALORNO (BZ) TEL. 0471-884106 FAX. 0471-884118
E-MAIL	info@eurobeton.it	
AUTORE	Cossalter geom. Mirco	PROPRIETARIO
AUTOR		BESITZER