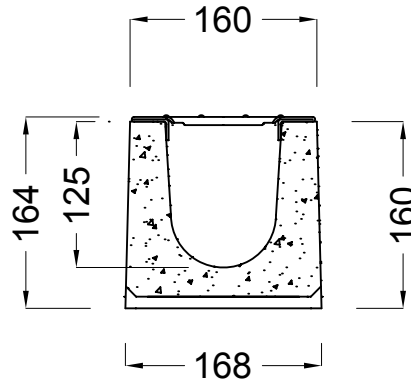
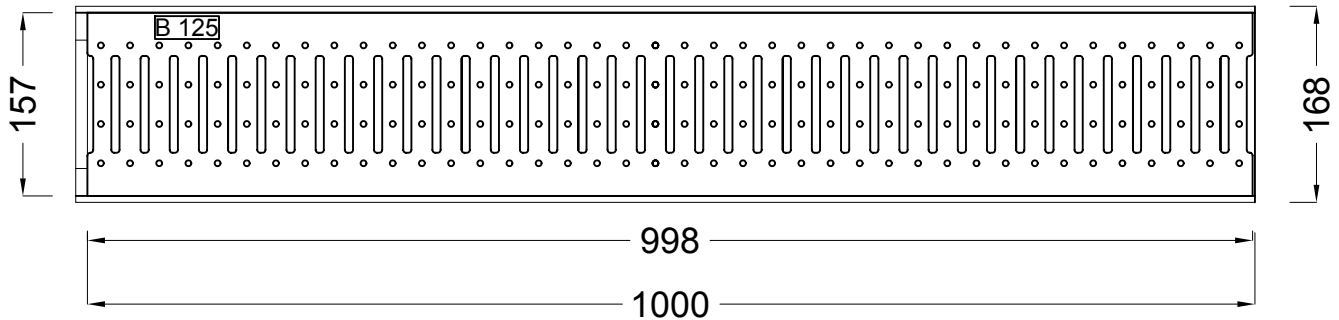


AUTOCAD LT 2000		DATA	DATUM	TITOLO - DESIGNAZIONE	TITEL - ARTIKEL
SCALA		settembre 2013		CANALI GRIGLIATI griglia zincata tipo BASIC SECURITY B125	
MASSTAB					
VARIAZIONI VARIATION					

SEZIONE



VISTA IN PIANTA



VISTA LATERALE



WEB SITE	WWW.eurobeton.it	EUROBETON ® S.p.A.
E-MAIL	info@eurobeton.it	
AUTORE AUTOR	Cossalter geom. Mirco	Via Nazionale 39 SALORNO (BZ) TEL. 0471-884106 FAX. 0471-884118
		PROPRIETARIO BESITZER