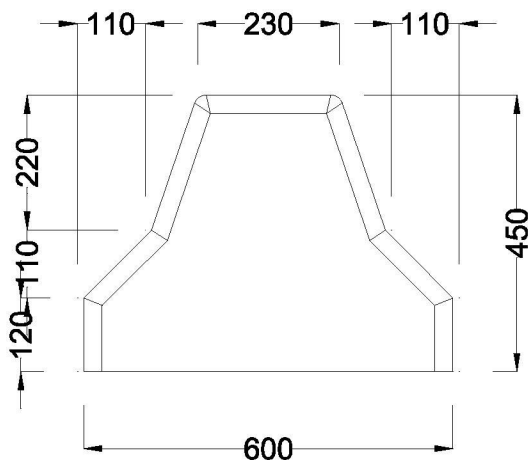


AUTOCAD LT 2000	DATA	DATUM	TITOLO - DESIGNAZIONE	TITEL - ARTIKEL
SCALA	agosto 2008		barriere delimitatrici tipo mini new jersey doppia-scarpa	
MASSTAB				
VARIAZIONI	VARIATION			

### sezione



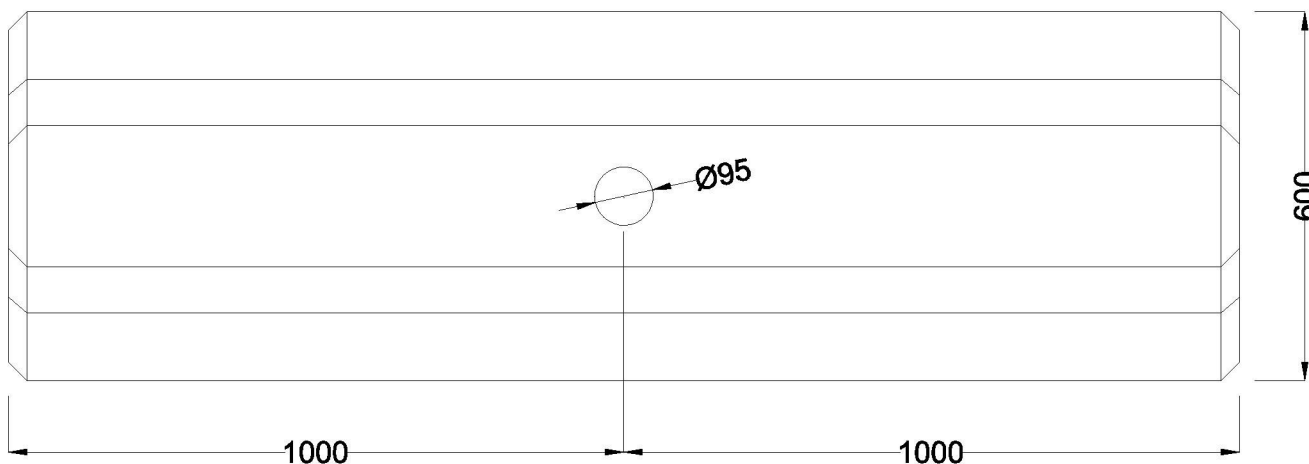
IDEALI PER DELIMITAZIONI O PER LA FORMAZIONE DI RECINZIONI MOBILI

**PESO 750** kg./cad.

### vista trasversale



### vista in pianta



WEB SITE	WWW.eurobeton.it	<b>eurombeton</b> <sup>®</sup>	Via Nazionale 39 SALORNO (BZ)	TEL. 0471-884106 FAX. 0471-884118
E-MAIL	info@eurobeton.it			
AUTORE	Cossalter geom. Mirco	PROPRIETARIO	BESITZER	
AUTOR				