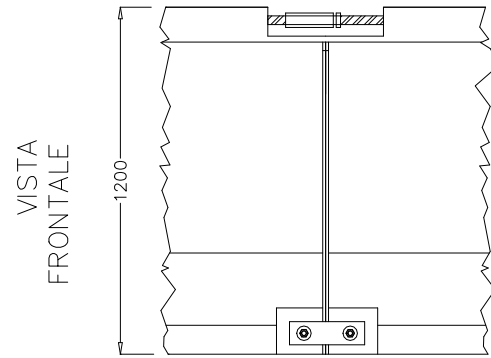
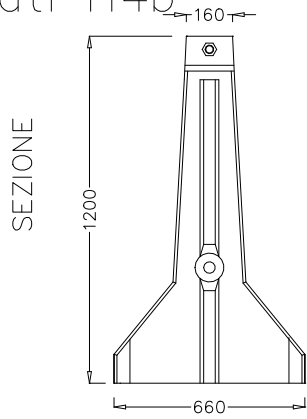
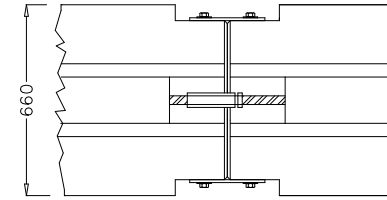


BARRIERE NEW JERSEY - GIANT monofilari doppio piede di altezza 1200

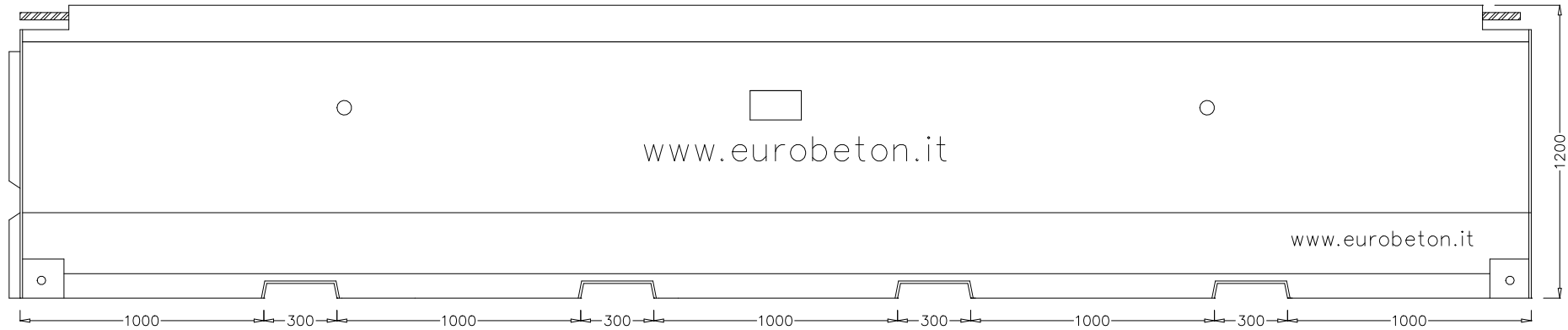
omologati H4b



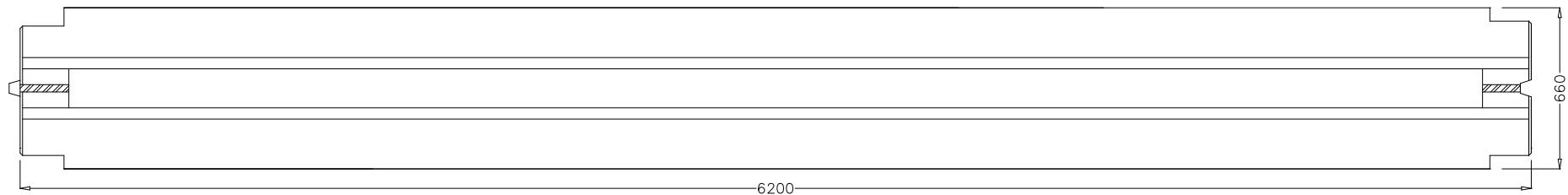
PARTICOLARI RIFERITI AL COLLEGAMENTO



UNI EN 1317



VISTA TRASVERSALE



VISTA IN PIANTA

AUTOCAD LT	DATA	DATUM	WEB SITE	WWW.eurobeton.it	eurobeton [®] S.p.A.
2000			E-MAIL	info@eurobeton.it	
SCALA		dicembre	AUTORE	Cossalter geom.	Via Nazionale 39 SALORNO (BZ) TEL. 0471-884106
MASSTAB		2019	AUTOR	Mirco	FAX. 0471-884118
					PROPRIETARIO
					BESITZER