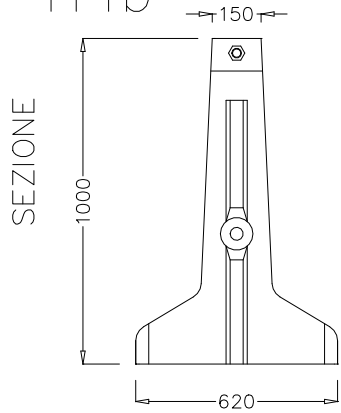
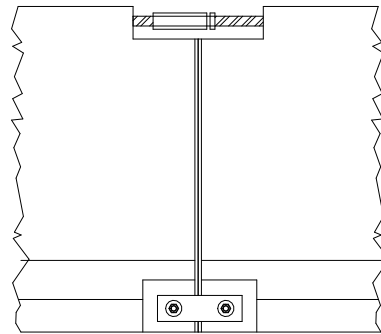


BARRIERE NEW JERSEY - doppia scarpa L=6200 mm. OMOLOGATI ET100 classe

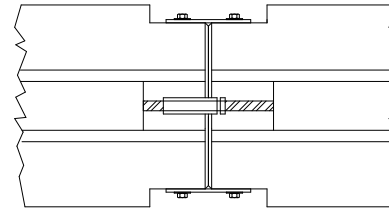
H2-H4b



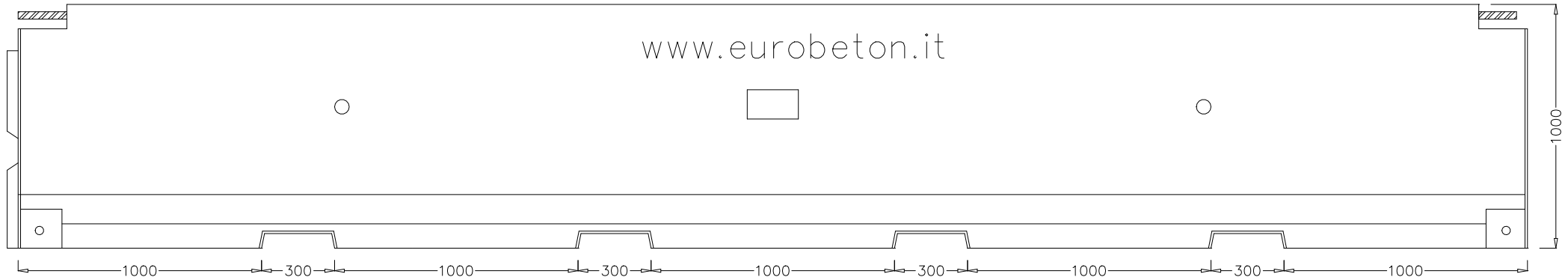
VISTA FRONTALE



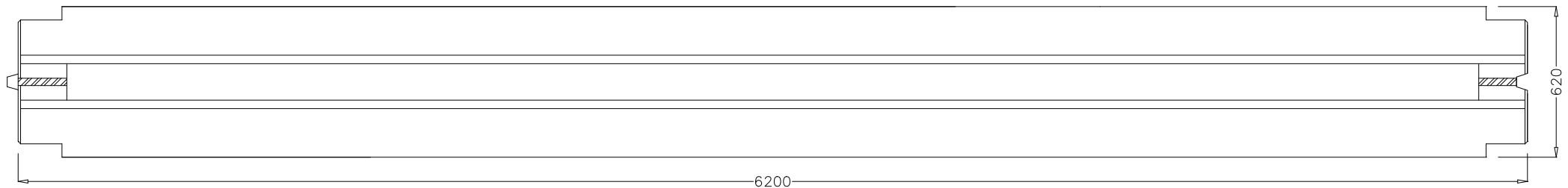
PARTICOLARI RIFERITI AL COLLEGAMENTO




UNI EN 1317



VISTA TRASVERSALE



VISTA IN PIANTA

|                    |      |                  |          |                   |   |
|--------------------|------|------------------|----------|-------------------|---|
| AUTOCAD LT<br>2000 | DATA | DATUM            | WEB SITE | WWW.eurobeton.it  |  |
| SCALA              |      |                  | E-MAIL   | info@eurobeton.it |   |
| MASSTAB            |      | novembre<br>2017 | AUTORE   | Cossalter geom.   | Via Nazionale 39 SALORNO (BZ) TEL. 0471-884106 FAX. 0471-884118                       |
|                    |      |                  | AUTOR    | Mirco             | PROPRIETARIO<br>BESITZER  |