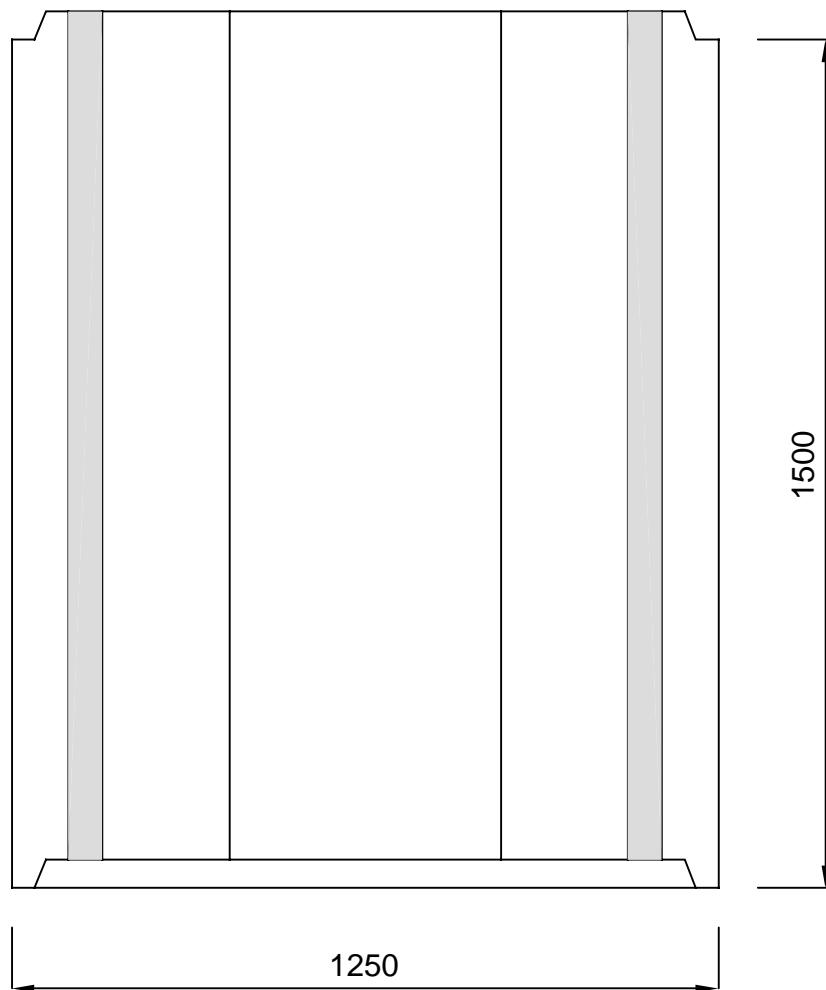
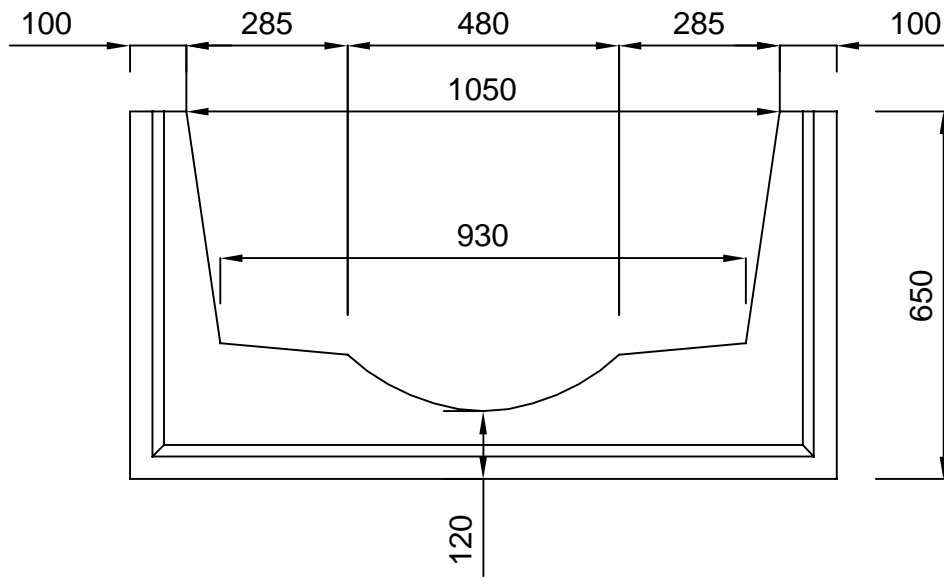


DISEGNO CHE NON PUO' ESSERE RIPRODOTTO O CEDUTO A TERZI SENZA NOSTRA AUTORIZZAZIONE

AUTOCAD LT 2000		DATA	DATUM	TITOLO - DESIGNAZIONE	TITEL - ARTIKEL
SCALA		GIUGNO 2002		<b>CANALETTE MEZZOCORONA 1050x530x1500</b>	
MASSTAB					
VARIAZIONI VARIATION					



WEB SITE	WWW.eurobeton.it	<b>eurombeton</b> ® S.p.A.
E-MAIL	info@eurobeton.it	
AUTORE	Cossalter geom. Mirco	Via Nazionale 39 SALORNO (BZ)
AUTOR		PROPRIETARIO