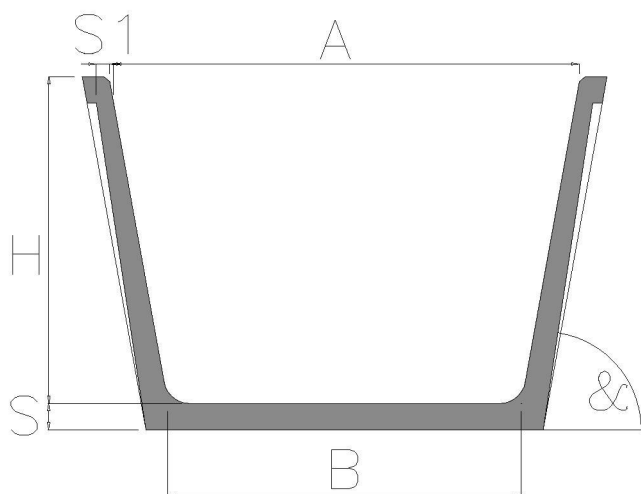


TITOLO - DESIGNAZIONE

TITEL - ARTIKEL

DISEGNO CHE NON PUO' ESSERE RIPRODOTTO O CEDUTO A TERZI SENZA NOSTRA AUTORIZZAZIONE

**CANALETTE PER IRRIGAZIONE MODELLO EURO-TRAPEZOIDALI**



**CARATTERISTICHE GEOMETRICHE**

MODELLO TIPO	A mm.	B mm.	H mm.	S mm.	S1 mm.	L mm.	PESO OGNI MODULO kg.	AREA INTERNA mq.	& gradi
BIG 140	1420	700	1200	100	65	5000	5000	1,204	73
GIANT 180	1800	1350	1250	100	65	3000	3600	1,702	80
MEGA 280	2800	2000	1550	110	65	2250	4950	3,600	75

AUTOCAD LT 2000

DATA

DATUM

WEB SITE

WWW.eurobeton.it

E-MAIL

info@eurobeton.it

SCALA

luglio 2009

MASSTAB

AUTORE

Cossalter geom. Mirco

AUTOR

**eurometcon** S.p.A.

Via Nazionale 39 SALORNO (BZ)

TEL. 0471-884106

FAX. 0471-884118

PROPRIETARIO

BESITZER