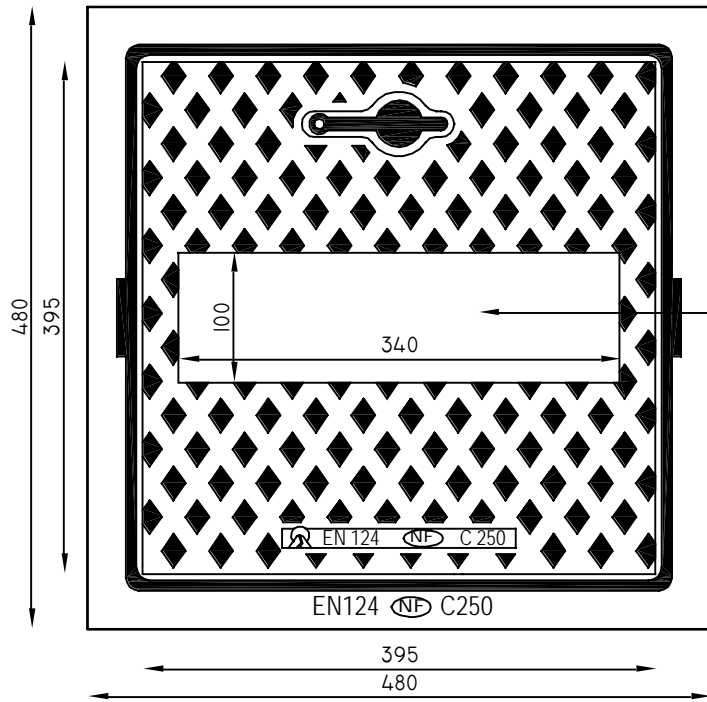


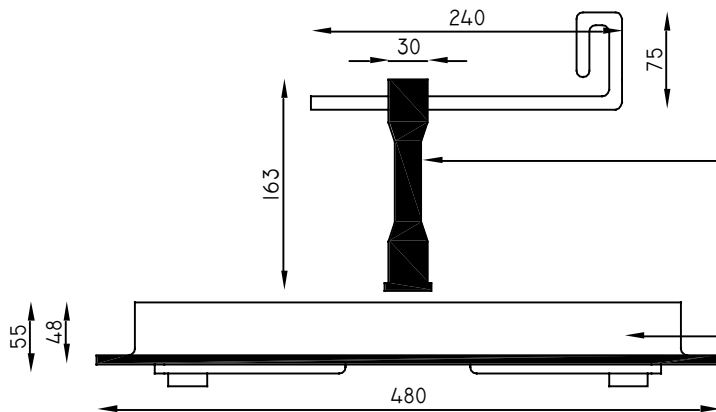
AUTOCAD LT 2000	DATA	DATUM	TITOLO - DESIGNAZIONE	TITEL - ARTIKEL
SCALA	1 : 6	luglio 2001	POZZETTO PER TELECOMUNICAZIONI IN GHISA TI MODULO PER DERIVAZIONI A UTENZE PRIVATE	
MASSTAB				
VARIAZIONI	VARIATION			



CARATTERISTICHE:

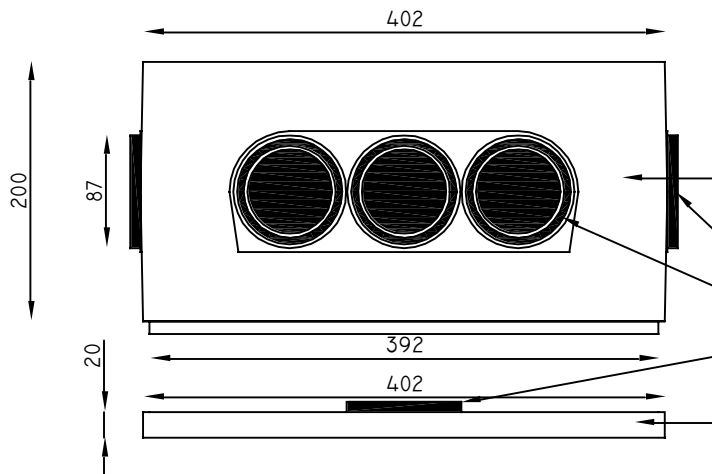
MATERIALE - GHISA GS 500-7
 CLASSE - C 250 kn.
 RIVESTIMENTO - vernice idrosolubile nera
 CERTIFICATO - marchio di qualità esterno **NF**

SPAZIO DISPONIBILE PER
LA PERSONALIZZAZIONE



1 Chiave di chiusura codificata

2 Chiusino in ghisa (tampone + telaio)



3 Prolunghe di rialzo modulari in ghisa

INSERTI IN PLASTICA

4 Elemento di base in ghisa

WEB SITE	WWW.eurobeton.it
E-MAIL	info@eurobeton.it
AUTORE	Cossalter geom. Mirco
AUTOR	

EUROBETON S.p.A.

Via Nazionale 39 SALORNO (BZ)

TEL. 0471-884106

FAX. 0471-884118

PROPRIETARIO

BESITZER