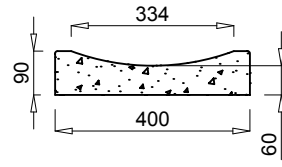
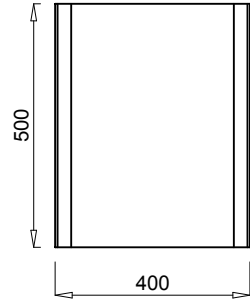


**serie 400** colata faccia a vista

VISTA FRONTALE



VISTA IN PIANTA

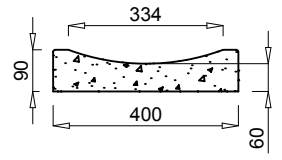


VOCE DI CAPITOLATO

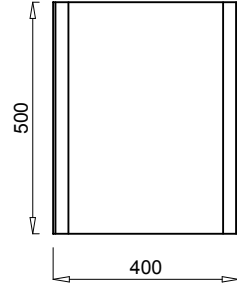
Cunetta stradale tipo francese serie 300 modello "eurocun" realizzata con calcestruzzo vibro-compresso RCK 45N/mm<sup>2</sup>. PRODUZIONE COLATA FACCIA A VISTA confezionata con cemento PORTLAND tipo 42.5R - dimensioni di ingombro di mm. 400 di larghezza e mm. 90 di altezza in moduli di lunghezza 500 mm. - Peso kg. 36 cad.

**serie 400** colata faccia a vista

**VISTA FRONTALE**



**VISTA IN PIANTA**

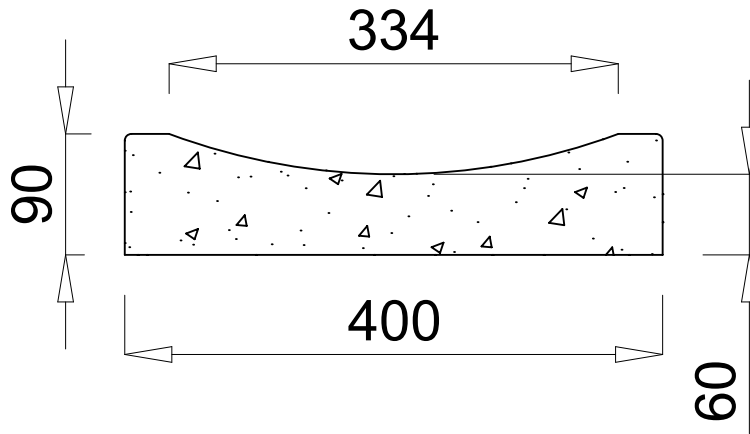


**VOCE DI CAPITOLATO**

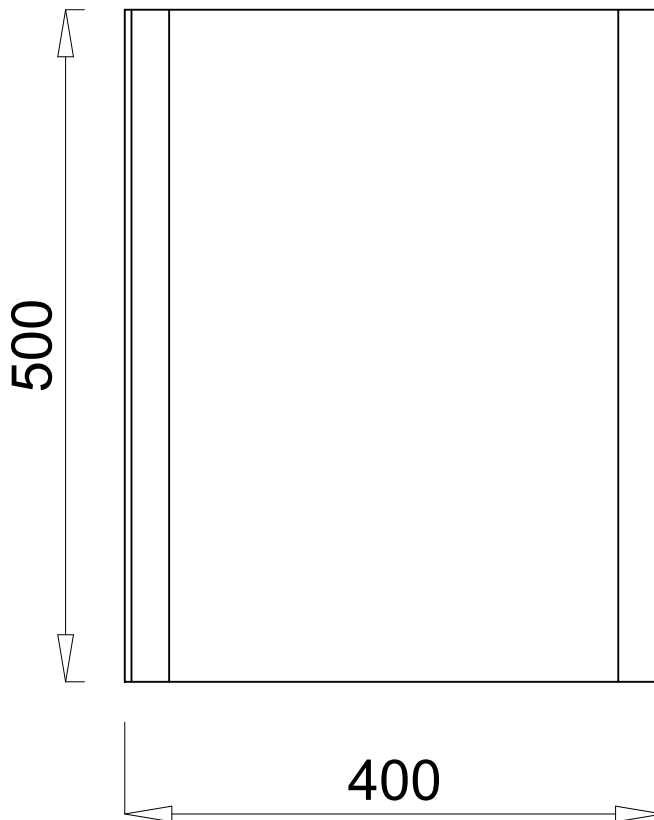
Cunetta stradale tipo francese serie 300 modello "eurocup" realizzata con calcestruzzo vibro-compresso Rck 45N/mm. PRODUZIONE COLATA FACCIA A VISTA confezionata con cemento PORTLAND tipo 42,5R - dimensioni di ingombro di mm. 400 di larghezza e mm. 90 di altezza in moduli di lunghezza 500 mm. - Peso kg. 36 cad.

AUTOCAD LT 2000		DATA	DATUM	TITOLO - DESIGNAZIONE	TITEL - ARTIKEL
SCALA		ottobre 2014		CUNETTA ALLA FRANCESE	
MASSTAB				SEZIONE 400x500 h.90	
VARIAZIONI VARIATION					

# VISTA FRONTALE



# VISTA IN PIANTA



**serie 400** colata faccia a vista

**VOCE DI CAPITOLATO**

Cunetta stradale tipo francese serie 300 modello "eurocun" realizzata con calcestruzzo vibro-compreso RCK 45N/mm. PRODUZIONE COLATA FACCIA A VISTA confezionata con cemento PORTLAND tipo 42,5R - dimensioni di ingombro di mm. 400 di larghezza e mm. 90 di altezza in moduli di lunghezza 500 mm. - Peso kg. 36 cad.

WEB SITE	WWW.eurobeton.it	<b>EUROBETON</b> ® S.p.A.
E-MAIL	info@eurobeton.it	
AUTORE AUTOR	Cossalter geom. Mirco	Via Nazionale 39 SALORNO (BZ) TEL. 0471-884106 FAX. 0471-884118
		PROPRIETARIO
		BESITZER