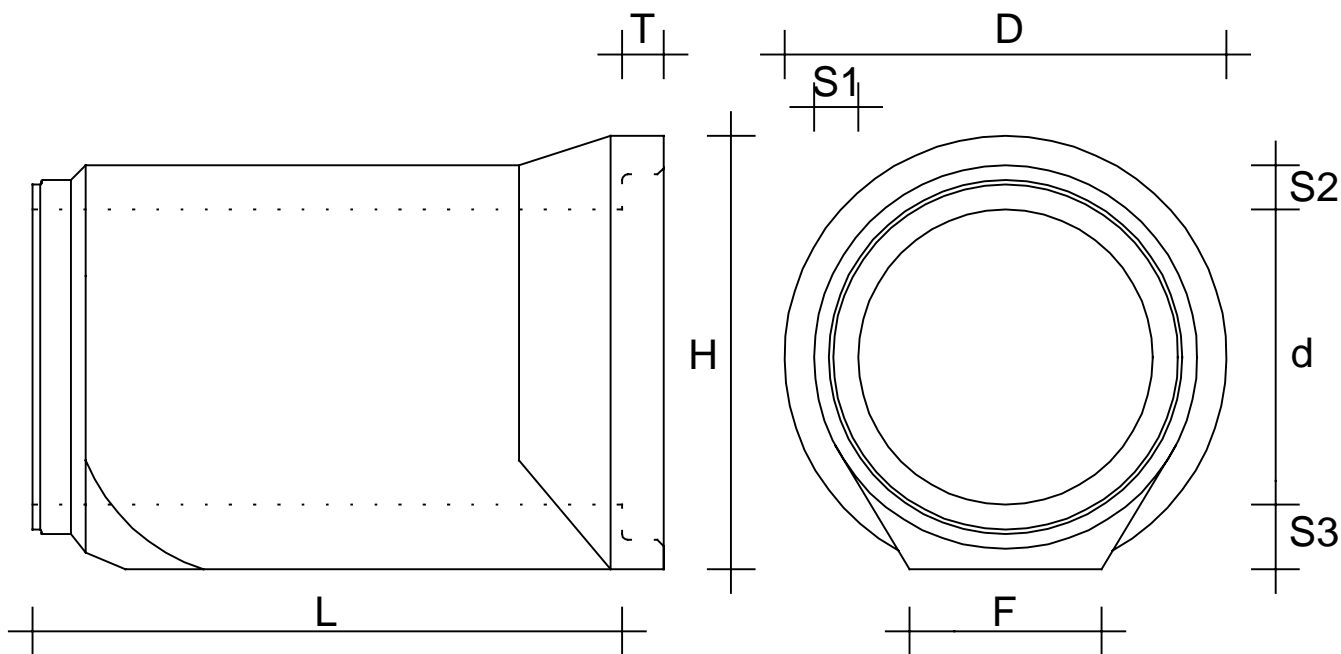
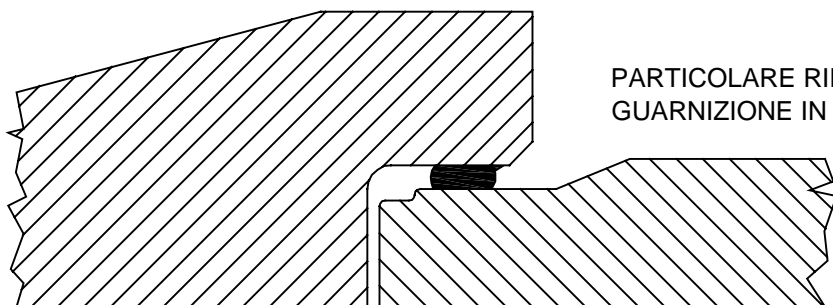


AUTOCAD LT 2000	DATA	DATUM	TITOLO - DESIGNAZIONE	TITEL - ARTIKEL
SCALA	GIUGNO 2002		TUBI CIRCOLARI	A NORME DIN 4032 KFW-M
MASSTAB				
VARIAZIONI	VARIATION			



RAFFIGURAZIONE DI UN TUBO VIBRATO CON BASE DI APPOGGIO PIANA E INCASTRO A BICCHIERE LUNGHEZZA 2000 mm.
TUBO DIN 4032 KFW-M DN.1000 L.2000



PARTICOLARE RIFERITO ALL'INNESTO CON GUARNIZIONE IN GOMMA

NORME
DIN 4032 KFW-M

CARATTERISTICHE GEOMETRICHE

DIAMETRO mm. d	spessori			base F	bicch. T	PESO kg./mt.	D mm.	H mm.	lungh. L	area interna	tipo anello	contorno bagnato
	S1	S2	S3									
DN. 300	57	65	100	240	90	250	610	610	2000	707	16/1100	0,95
DN. 400	58	70	110	320	90	335	650	650	2000	1250	16/1450	1,25
DN. 500	75	90	125	400	90	465	780	780	2000	1960	18/1750	1,57
DN. 600	90	110	135	450	100	600	900	900	2000	2820	20/2100	1,88
DN. 800	120	150	170	550	100	1035	1120	1120	2000	5020	20/2800	2,51
DN. 1000	160	165	220	650	120	1555	1350	1350	2000	7850	20/3450	3,14
DN. 1200	170	190	260	730	120	2600	1650	1650	2000	11310	24/4150	3,77

LA DITTA SI RISERVA DI MODIFICARE IN QUALUNQUE MOMENTO CARATTERISTICHE TECNICHE O DIMENSIONI

WEB SITE	WWW.eurobeton.it	EUROBETON [®]	S.p.A.
E-MAIL	info@eurobeton.it		
AUTORE	Cossalter geom. Mirco	Via Nazionale 39 SALORNO (BZ)	TEL. 0471-884106
AUTOR		PROPRIETARIO	FAX. 0471-884118