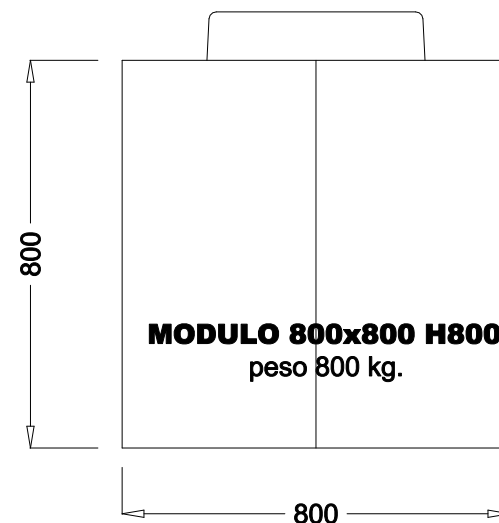
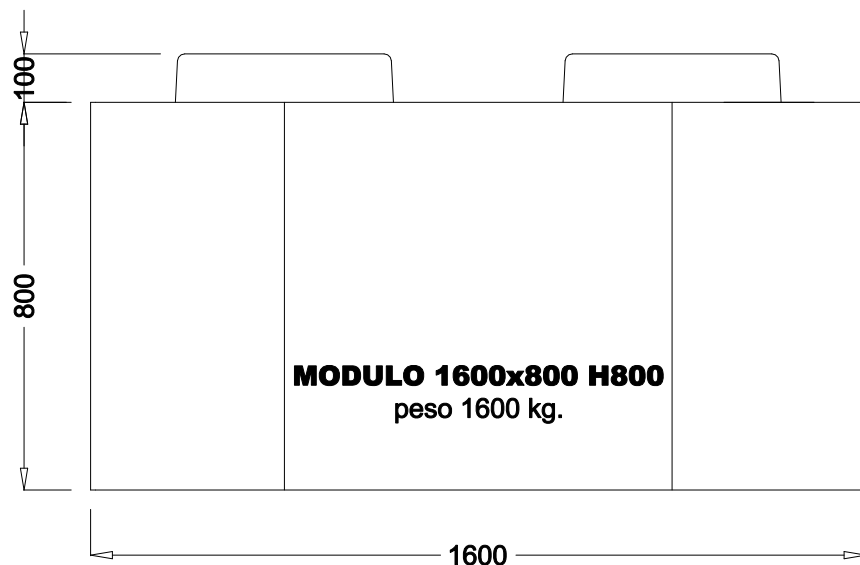
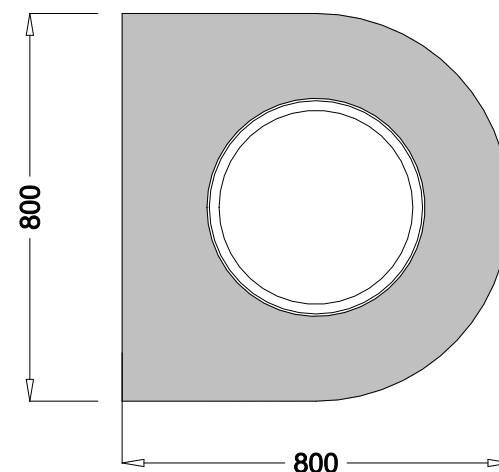
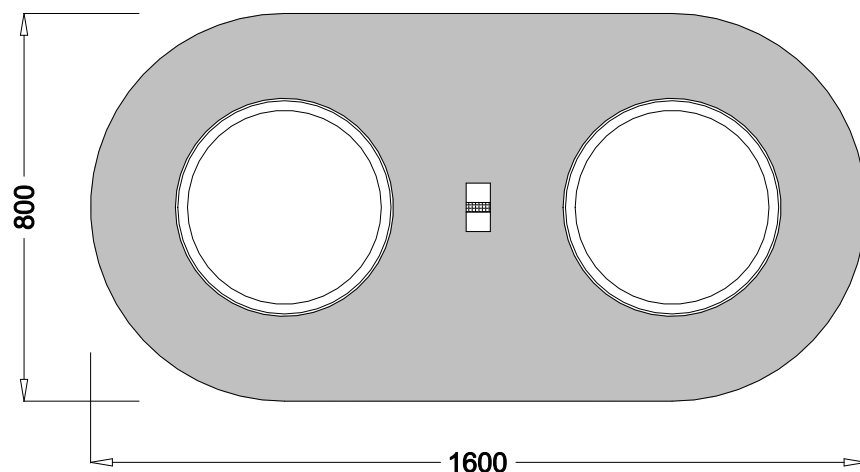


muri divisori EURO-LEGO serie 800 **LEIGHT** : ottimale per pareti in curva regolabili da 0° a 90°

SEZIONE



PIANTA



AUTOCAD LT 2000

DATA

DATUM

WEB SITE

WWW.eurobeton.it

E-MAIL

info@eurobeton.it

SCALA

aprile 2018

AUTORE

Cossalter geom. Mirco

MASSTAB

AUTOR

EUROBETON® S.p.A.

Via Nazionale 39 SALORNO (BZ)

TEL. 0471-884106

FAX. 0471-884118

PROPRIETARIO

BESITZER