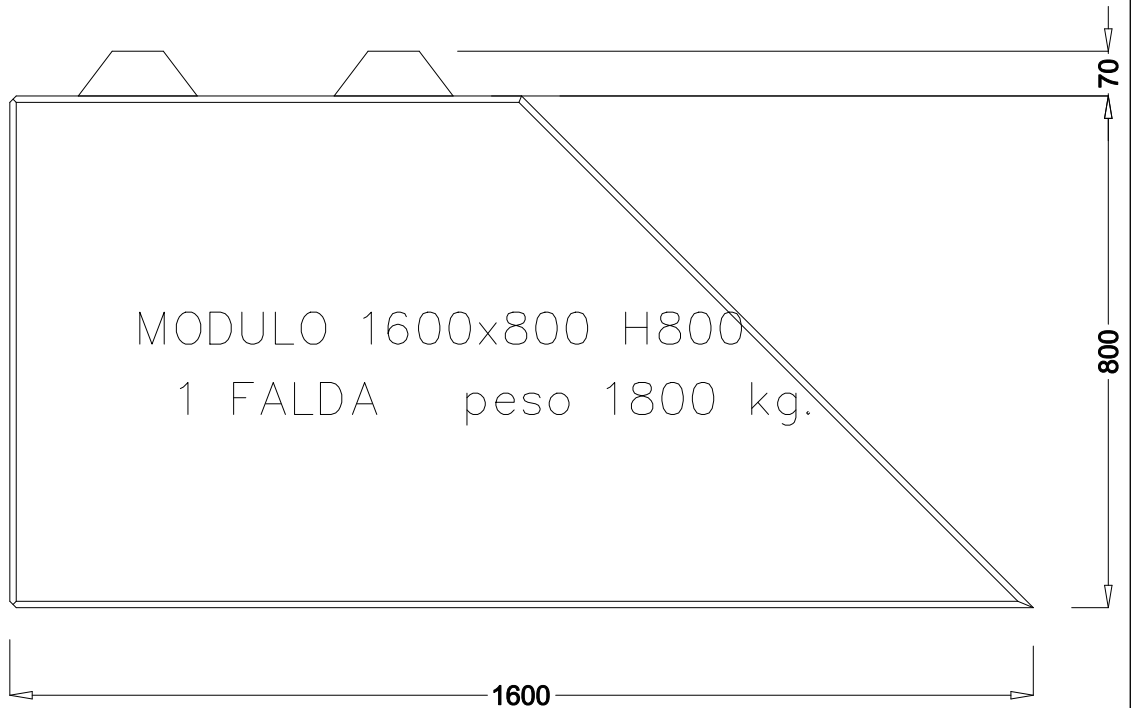
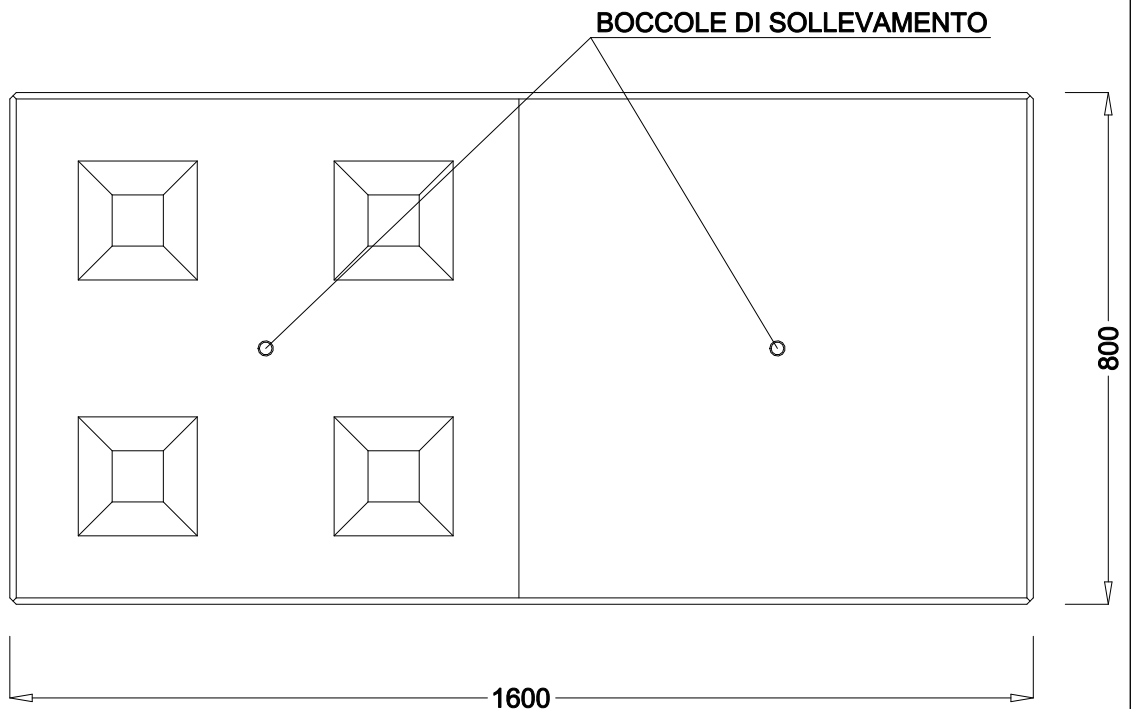


AUTOCAD LT 2000		DATA	DATUM	TITOLO - DESIGNAZIONE	TITEL - ARTIKEL
SCALA		settembre 2012		<b>euro-lego</b> pezzo speciale tetto a 1 falda SERIE 800	
MASSTAB					
VARIAZIONI VARIATION					

# SEZIONE



# PIANTA



WEB SITE	WWW.eurobeton.it	<b>eurobeton</b> ® S.p.A.
E-MAIL	info@eurobeton.it	
AUTORE	Cossalter geom. Mirco	Via Nazionale 39 SALORNO (BZ)
AUTOR		PROPRIETARIO
		BESITZER