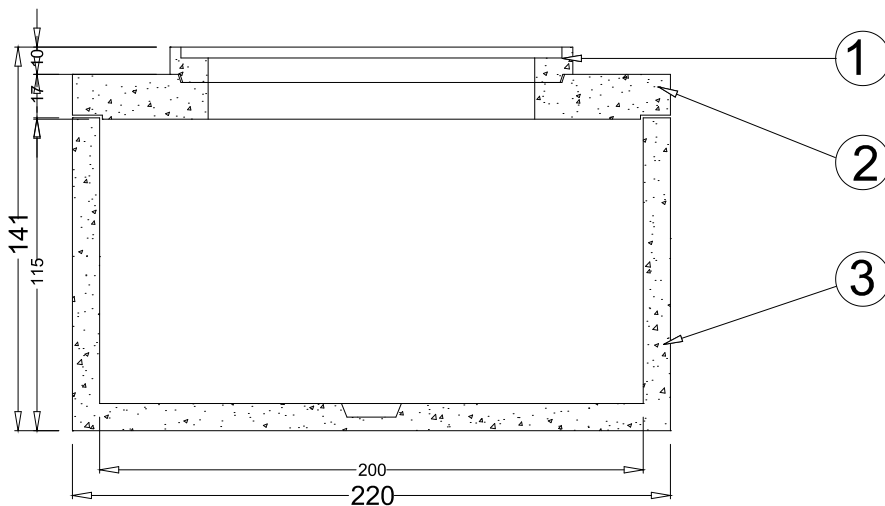
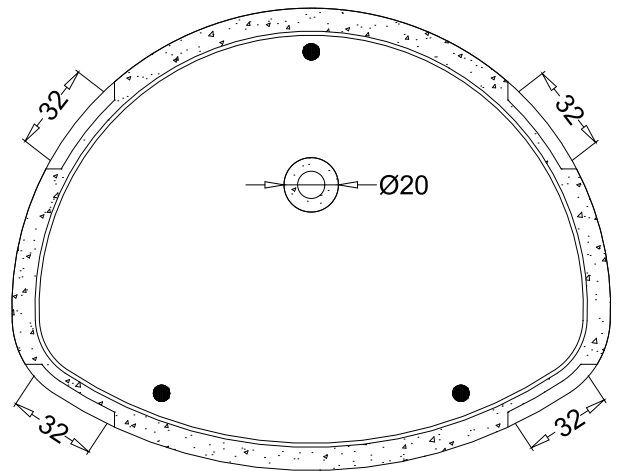
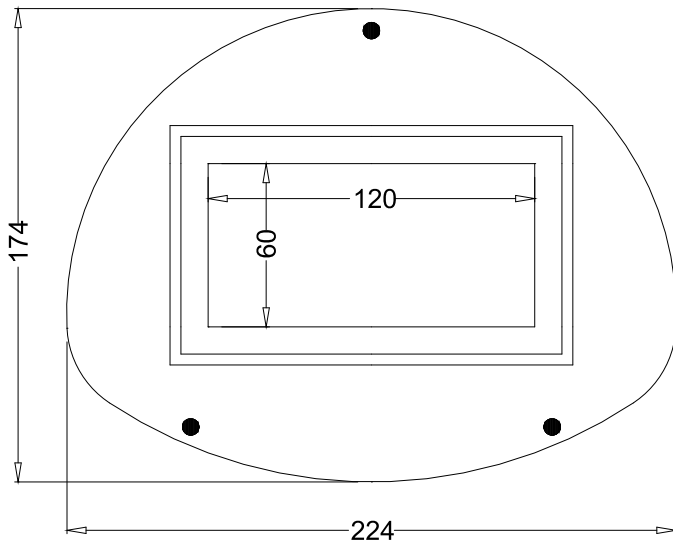


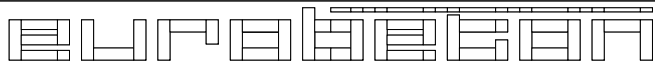
AUTOCAD LT 2000		DATA	DATUM	TITOLO - DESIGNAZIONE	TITEL - ARTIKEL
SCALA		gennaio 2010		POZZETTI PER TELECOMUNICAZIONI	
MASSTAB				TELECOM ITALIA	
VARIAZIONI VARIATION		norme TELECOM nr. 1396			

POZZETTO MAXI **TELECOM**ITALIA 220x170



modello 220x170		peso
1	torrino di rialzo h.10	210
2	soletta di copertura	900
3	monoblocco di fondo	2230

brenner  **com**
top connections

WEB SITE	WWW.eurobeton.it	 S.p.A.
E-MAIL	info@eurobeton.it	
AUTORE	Cossalter geom. Mirco	Via Nazionale 39 SALORNO (BZ) TEL. 0471-884106
AUTOR		FAX. 0471-884118
		PROPRIETARIO
		BESITZER