

4.1.1 Betonrohre mit Kreisquerschnitt

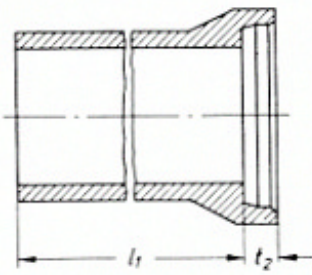


Bild 1. Betonrohr mit Kreisquerschnitt ohne Fuß, wandverstärkt (KW), mit Muffe (M)

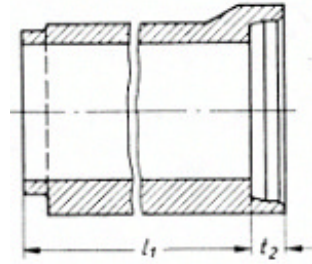


Bild 2. Betonrohr mit Kreisquerschnitt mit Fuß, wandverstärkt (KFW), mit Muffe (M)

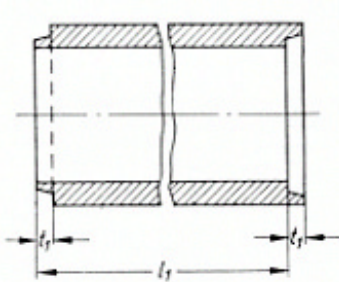


Bild 3. Betonrohr mit Kreisquerschnitt ohne Fuß (K), mit Falz (F)

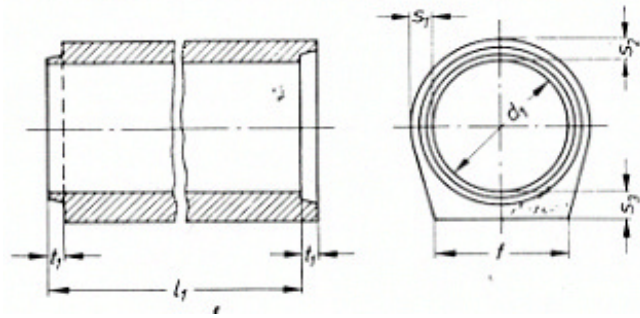


Bild 4. Betonrohr mit Kreisquerschnitt mit Fuß (KF), mit Falz (F)

Bezeichnung eines Betonrohres mit Kreisquerschnitt mit Fuß, wandverstärkt (KFW), mit Muffe (M), Nennweite 1200 und Baulänge $l_1=2000\text{mm}$:

Betonrohr DIN 4032 - KFW - M 1200 x 2000

Bei der Bezeichnung von Sonderformen ist zusätzlich der Mindestwert der Scheiteldruckkraft in kN/m anzugeben.

Tabelle 1. **Betonrohre mit Kreisquerschnitt**

Nennwerte	d		Abweichung der Parallelität der Stirnflächen ¹⁾	Mindestwanddicken ²⁾							Fußbreite f
				K	KF			KW	KFW		
DN	zul. Abw.			s_1	s_1	s_2 u. s_3	s_1	s_1	s_2	s_3	?
100	100	± 2	3	22	22	22	-	-	-	-	80
150	150	± 2	3	24	24	24	-	-	-	-	120
200	200	± 3	4	26	26	26	-	-	-	-	160
250	250	± 3	4	30	30	30	-	-	-	-	200
300	300	± 4	5	40	40	40	50	50	50	65	240
400	400	± 4	6	45	45	45	65	50	65	90	320
500	500	± 5	6	50	50	60	85	70	85	110	400
600	600	± 6	8	60	60	70	100	85	100	130	450
700	700	± 6	8	70	70	80	115	100	115	150	500
800	800	± 7	10	75	75	90	130	115	130	170	550
900	900	± 7	10	-	-	-	145	130	145	195	600
1000	1000	± 8	12	-	-	-	160	145	160	215	650
(1100)	1100	± 8	12	-	-	-	175	160	175	240	680
1200	1200	±10	14	-	-	-	190	170	190	260	730
(1300)	1300	±10	14	-	-	-	205	185	205	280	780
1400	1400	±10	16	-	-	-	220	200	220	300	840
(1500)	1500	±10	16	-	-	-	235	215	235	320	900

Eingeklammerte Nennweiten möglichst vermeiden.

Die Mindestwanddicken von Sonderformen DN 900 bis DN 1500 dürfen 1/10 der Kenngröße der Nennweite in mm nicht unterschreiten.

¹⁾ Siehe Abschnitt 8.2

²⁾ Für Rohre DN 100 bis DN 200 mit Muffenmaßen nach Tabelle 3 gelten die dort angegebenen Wanddicken.