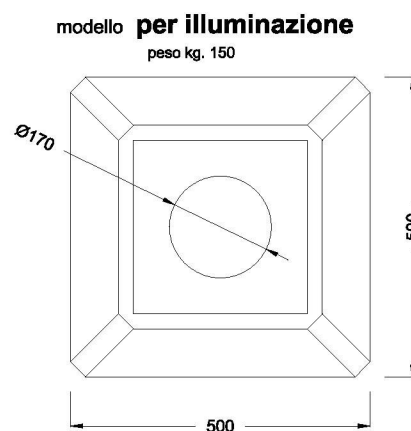
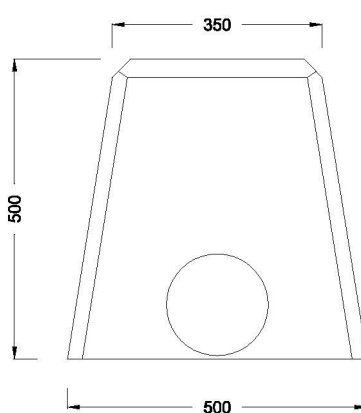
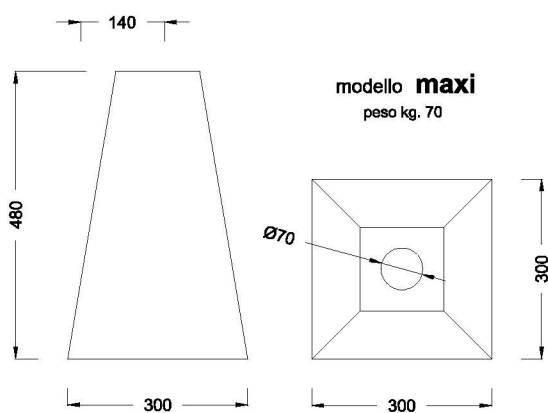
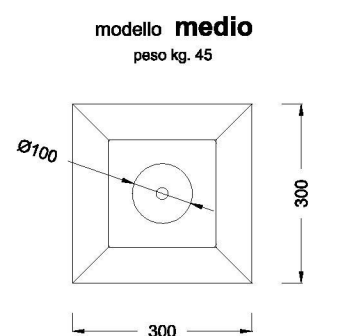
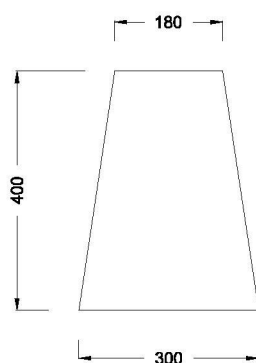
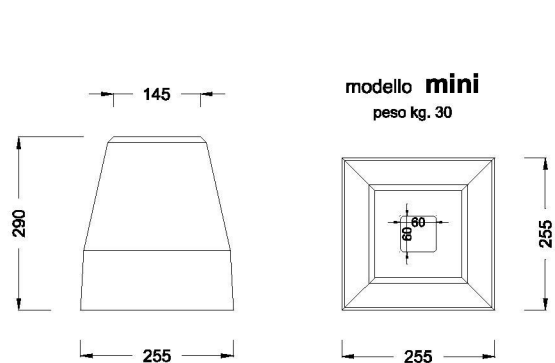


TITOLO - DESIGNAZIONE

TITEL - ARTIKEL

DISEGNO CHE NON PUO' ESSERE RIPRODOTTO O CEDUTO A TERZI SENZA NOSTRA AUTORIZZAZIONE

# PLINTI DI FONDAZIONE - per recinzioni fisse o per illuminazione



AUTOCAD LT 2000 DATA

DATUM

WEB SITE

WWW.eurobeton.it

**eurobeton** S.p.A.

E-MAIL

info@eurobeton.it

Via Nazionale 39 SALORNO (BZ)

TEL. 0471-884106

SCALA

febbraio 2009

AUTORE

Cossalter geom. Mirco

PROPRIETARIO

BESITZER

MASSTAB

AUTOR