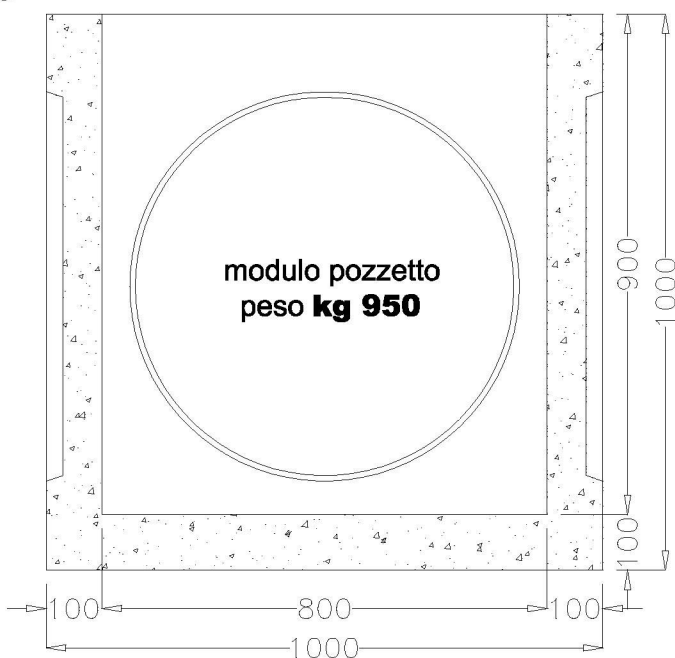
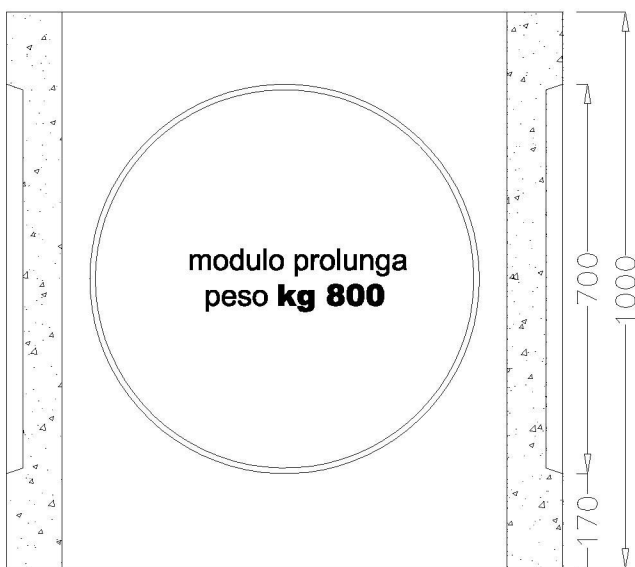
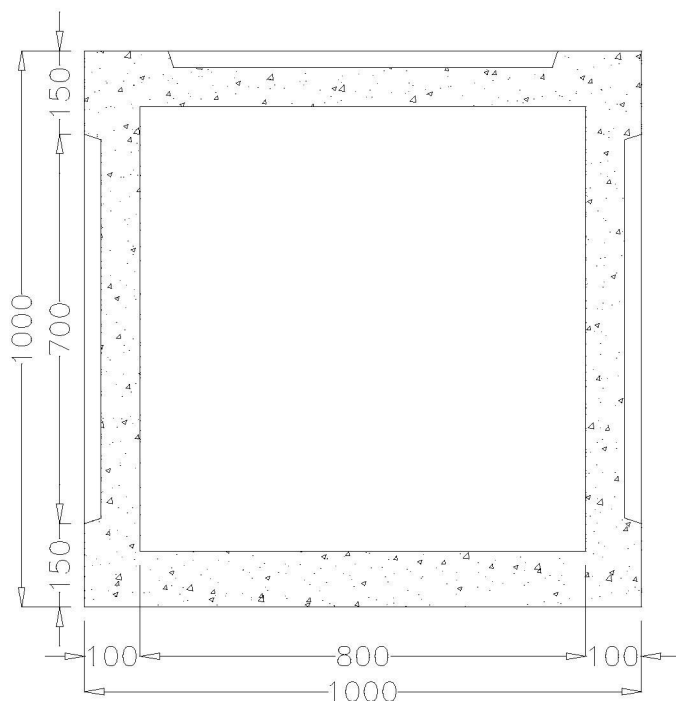


| | | | | |
|----------------------|-------------|-------|-------------------------|----------------------|
| AUTOCAD LT 2000 | DATA | DATUM | TITOLO - DESIGNAZIONE | TITEL - ARTIKEL |
| SCALA | MAGGIO 2009 | | POZZETTO NORMALE QUADRO | |
| MASSTAB | | | | |
| VARIAZIONI VARIATION | | | MODELLO 800X800 H.1000 | CON RIALZI E SOLETTA |

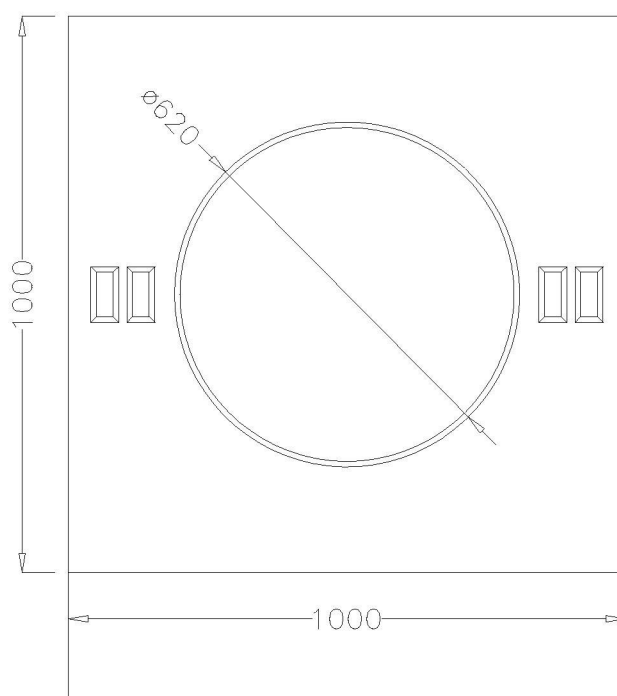
SEZIONE VERTICALE



PIANTA POZZETTO



PIANTA SOLETTA



| | | | | |
|----------|-----------------------|--------------------------------|-------------------------------|--------------------------------------|
| WEB SITE | WWW.eurobeton.it | eurombeton [®] | Via Nazionale 39 SALORNO (BZ) | TEL. 0471-884106 FAX. 0471-884118 |
| E-MAIL | info@eurobeton.it | | | |
| AUTORE | Cossalter geom. Mirco | PROPRIETARIO | S.p.A. | |
| AUTOR | | BESITZER | | |