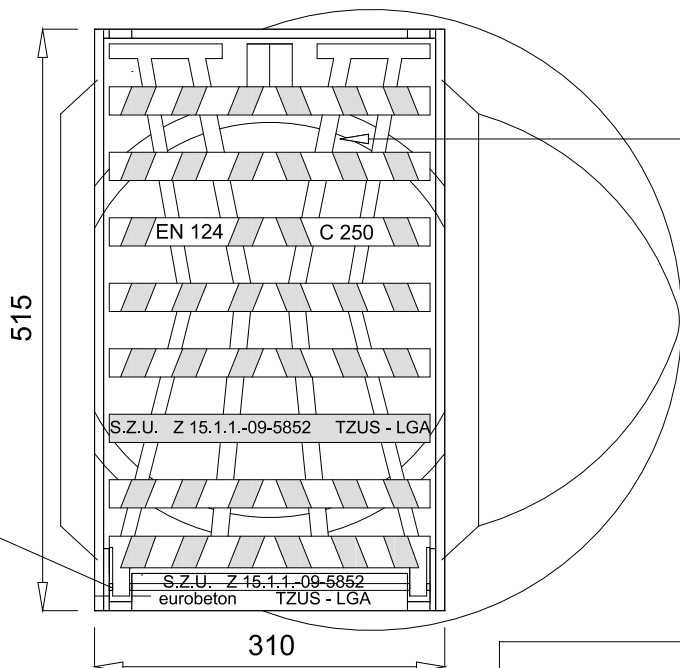


AUTOCAD LT 2000	DATA	DATUM	TITOLO - DESIGNAZIONE	TITEL - ARTIKEL
SCALA	novembre 2011		POZZETTO PLUVIALE DN.450 500x300	DIN 4052 modulo di passaggio
MASSTAB				
VARIAZIONI	VARIATION			

APPOGGIO SU GUARNIZIONE IN GOMMA E GHIERE DI FISSAGGIO
APERTURA INCERNIERATA A 90°



KM 18P

CADITOIA IN GHISA GUSS
515X310 classe C 250 QL.
prodotta secondo le nor-
mative tedesche DIN 19594
e conforme alle norme
europee EN 124
SUPERFICIE DRENANTE
610 cm.2

PIANTA

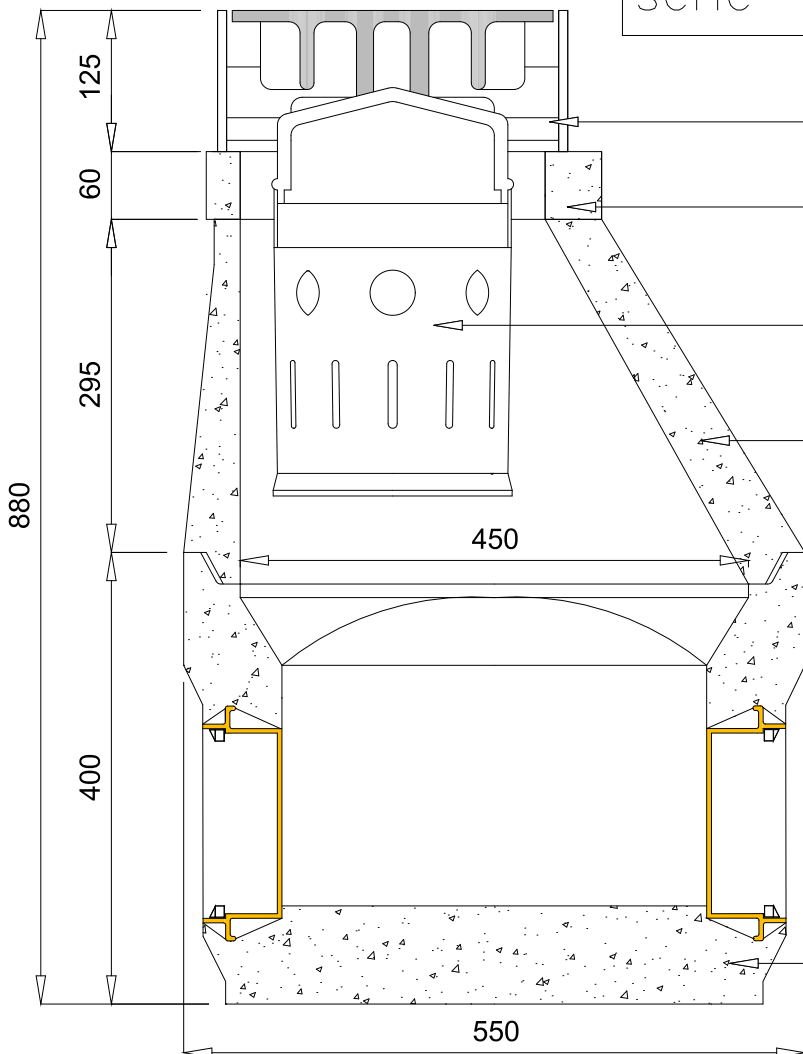
serie europa design

CADITOIA GUSS
515X310 CLASSE C
MODELLO KM 18P

DIPARTITORE DI CARICO
MODELLO 10 b

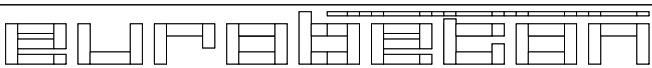
CESTELLO ZINCATO
MODELLO D1

MODULO DI RIDUZIONE
MODELLO 11



MODULO DI PASSAGGIO
CON 2 MANICOTTI DN.160
PVC INCORPORATI
MODELLO 1e PVC

SEZIONE

WEB SITE	WWW.euobeton.it		S.p.A.
E-MAIL	info@euobeton.it		
AUTORE	Cossalter geom. Mirco	Via Nazionale 39 SALORNO (BZ)	TEL. 0471-884106
AUTOR		PROPRIETARIO	FAX. 0471-884118