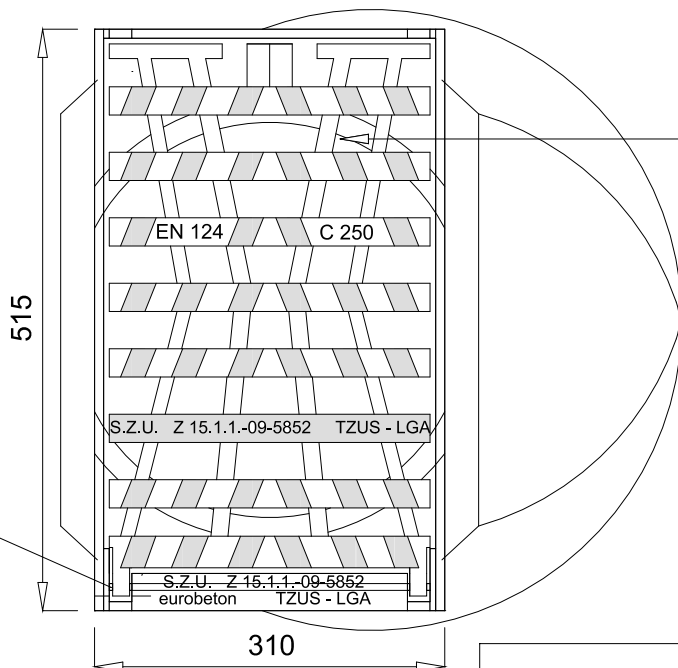


AUTOCAD LT 2000	DATA	DATUM	TITOLO - DESIGNAZIONE	TITEL - ARTIKEL
SCALA	novembre 2011		POZZETTO PLUVIALE DN.450 500x300 <b>DIN 4052</b> modulo standard	
MASSTAB				
VARIAZIONI VARIATION				

APPOGGIO SU GUARNIZIONE IN GOMMA E GHIERE DI FISSAGGIO  
**APERTURA INCERNIERATA A 90°**

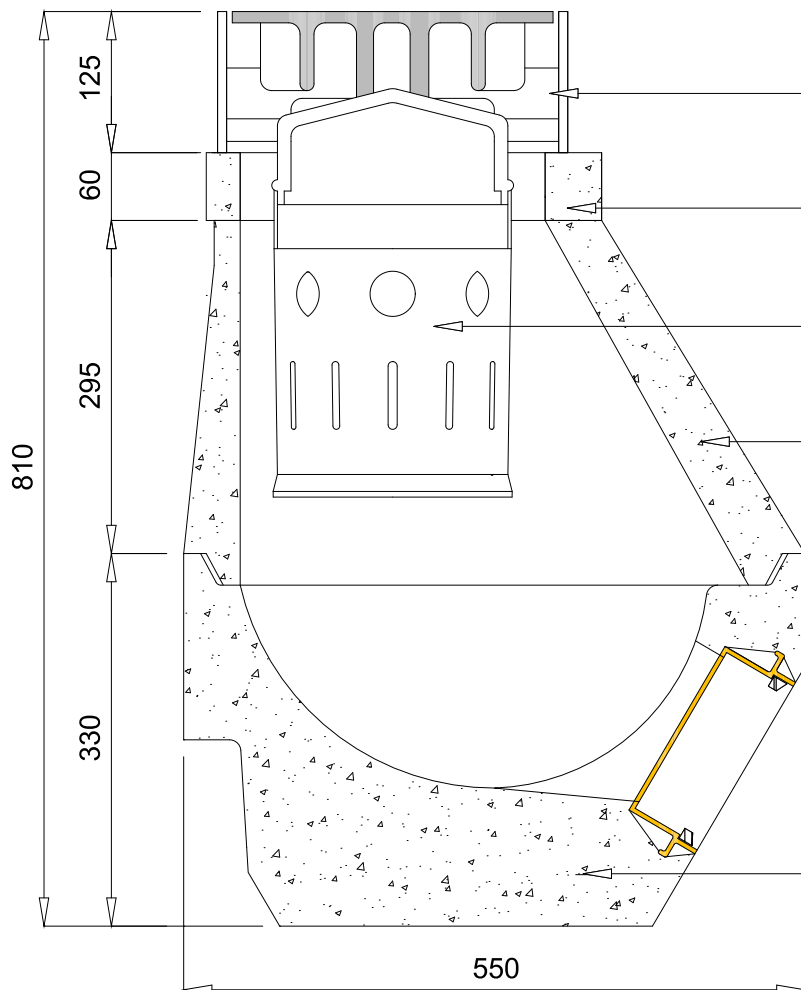


# KM 18P

CADITOIA IN GHISA GUSS  
515X310 classe C 250 QL.  
prodotta secondo le nor-  
mative tedesche DIN 19594  
e conforme alle norme  
europee EN 124  
SUPERFICIE DRENANTE  
610 cm.2

# PIANTA

serie europa design



CADITOIA GUSS  
515X310 CLASSE C

**MODELLO KM 18P**

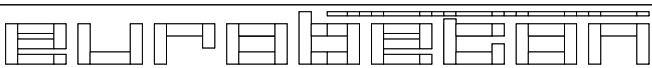
DIPARTITORE DI CARICO  
**MODELLO 10 b**

CESTELLO ZINCATO  
**MODELLO D1**

MODULO DI RIDUZIONE  
**MODELLO 11**

MODULO DI BASE  
CON MANICOTTO DN.160 PVC  
INCORPORATO  
**MODELLO 1a PVC**

# SEZIONE

WEB SITE	WWW.eurobeton.it		S.p.A.
E-MAIL	info@eurobeton.it		
AUTORE AUTOR	Cossalter geom. Mirco	Via Nazionale 39 SALORNO (BZ)	TEL. 0471-884106 FAX. 0471-884118
		PROPRIETARIO	BESITZER