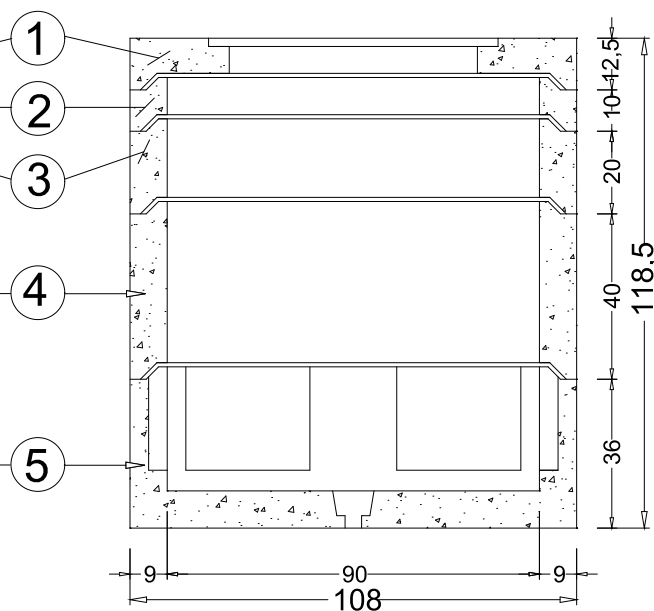
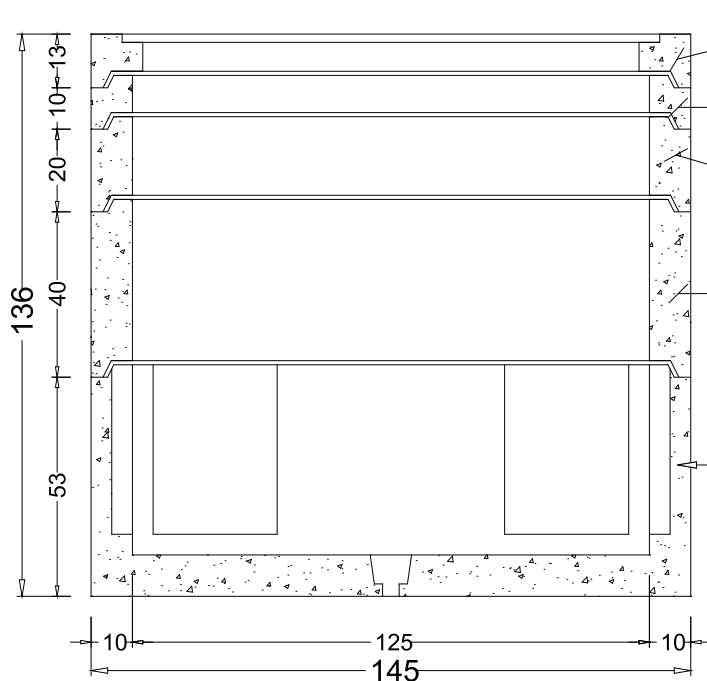
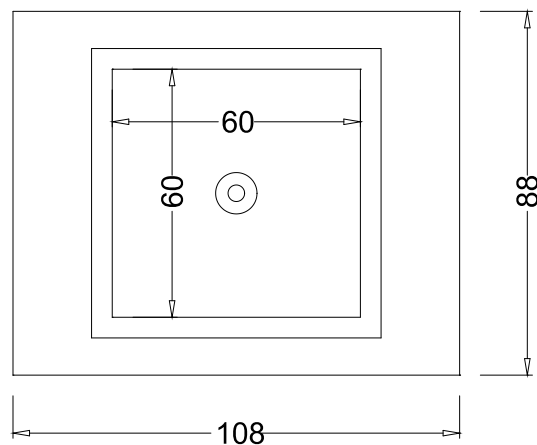
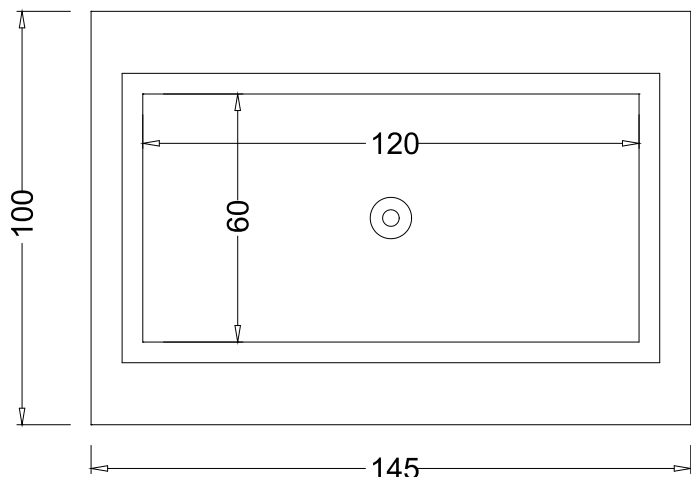


AUTOCAD LT 2000		DATA	DATUM	TITOLO - DESIGNAZIONE	TITEL - ARTIKEL
SCALA		settembre 2010		POZZETTI PER TELECOMUNICAZIONI	
MASSTAB				<b>TELECOM ITALIA</b>	
VARIAZIONI VARIATION		norme <b>TELECOM</b> nr. 1408			


# 125X80

# 90X70



modello	<b>125x80</b>	peso kg.
1	soletta per chiusino 120x60	192
2	sovrzalzo da cm. 10	115
3	sovrzalzo da cm. 20	234
4	sovrzalzo da cm.40	455
5	base anello di fondo	750

modello	<b>90x70</b>	peso kg.
1	soletta per chiusino 60X60	164
2	sovrzalzo da cm. 10	96
3	sovrzalzo da cm. 20	166
4	sovrzalzo da cm.40	332
5	base anello di fondo	370

WEB SITE	WWW.eurobeton.it		S.p.A.
E-MAIL	info@eurobeton.it		
AUTORE	Cossalter geom. Mirco	Via Nazionale 39 SALORNO (BZ)	TEL. 0471-884106
AUTOR		PROPRIETARIO	FAX. 0471-884118