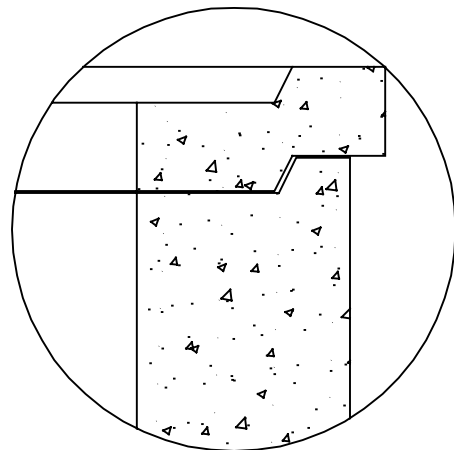
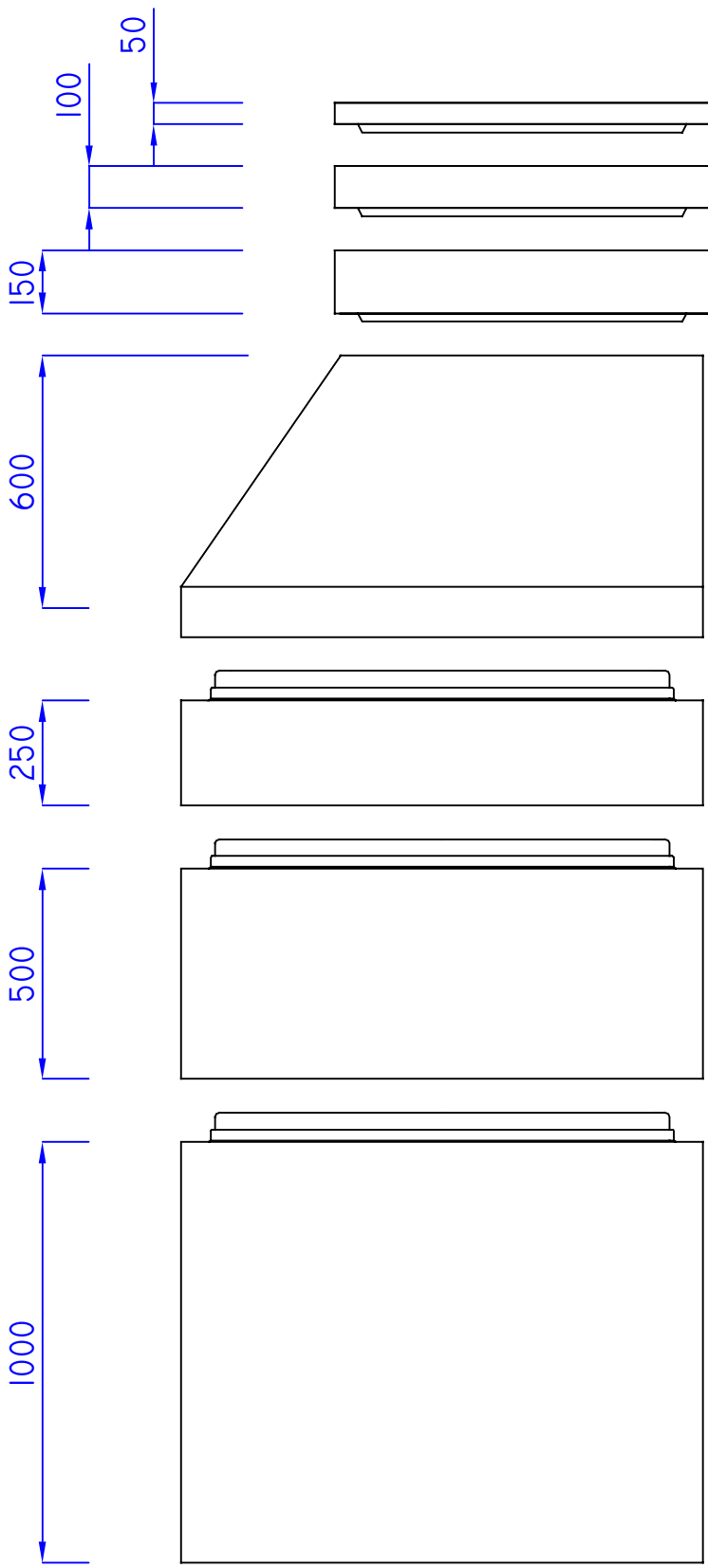
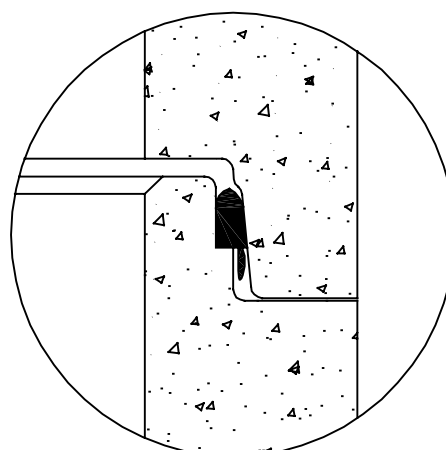


AUTOCAD LT 2000	DATA	DATUM	TITOLO - DESIGNAZIONE	TITEL - ARTIKEL
SCALA	GIUGNO 2002		POZZETTI CIRCOLARI DN.1000 - 1200	DIN 4034
MASSTAB				
VARIAZIONI VARIATION				



PARTICOLARE RELATIVO AL COLLEGAMENTO TRA CONO E RAGGIUNGIQUOTA ANTISCIVOLO



PARTICOLARE RELATIVO AL COLLEGAMENTO CON GUARNIZIONE AUTOLUBRIFICATA F 109

WEB SITE	WWW.eurobeton.it	<b>EUROBETON</b> ® S.p.A.
E-MAIL	info@eurobeton.it	
AUTORE AUTOR	Cossalter geom. Mirco	Via Nazionale 39 SALORNO (BZ) TEL. 0471-884106 FAX. 0471-884118
		PROPRIETARIO BESITZER