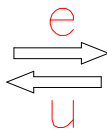
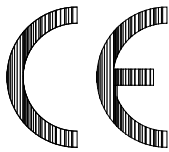


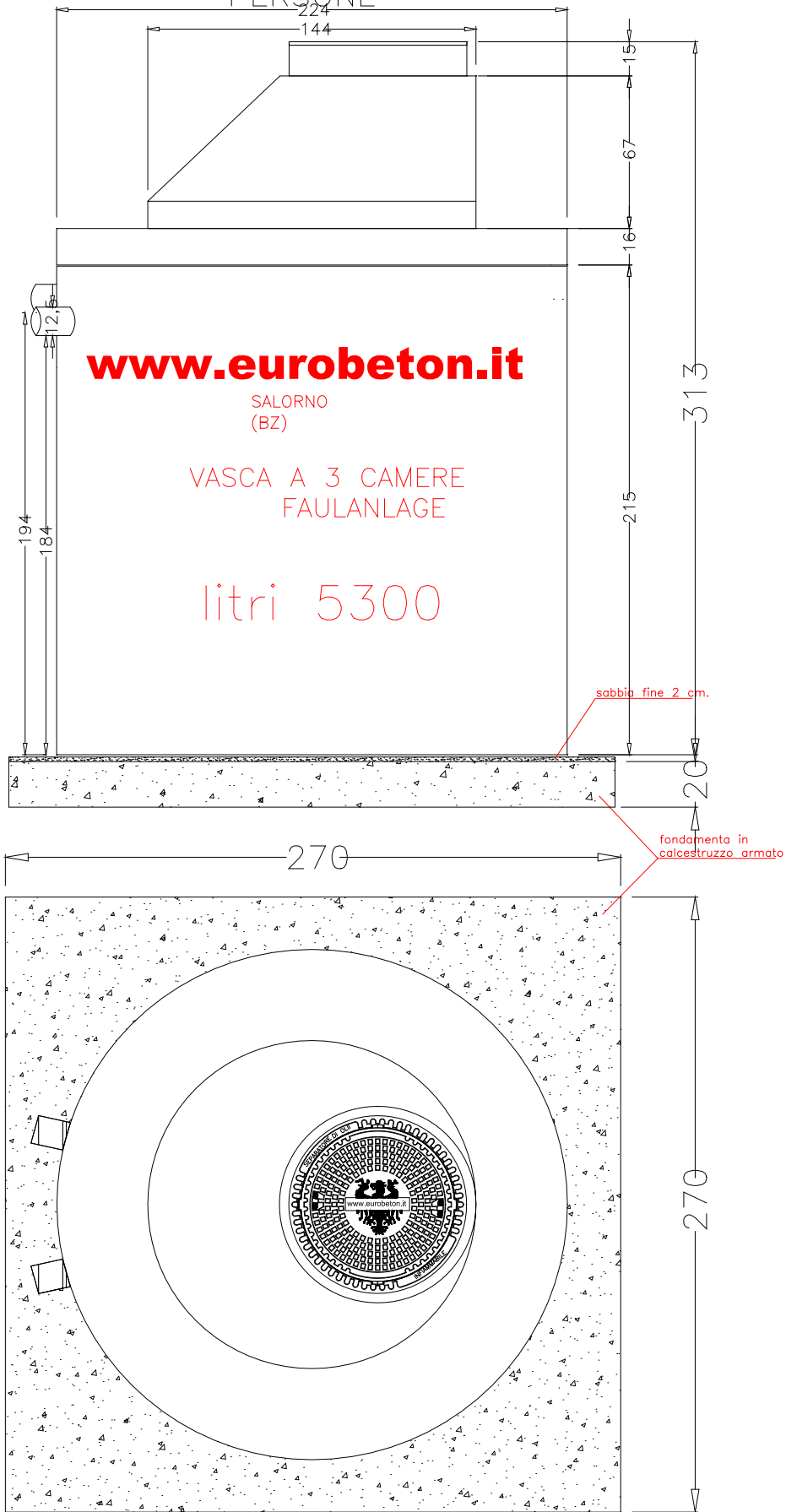
AUTOCAD LT 2000	DATA	DATUM	TITOLO - DESIGNAZIONE	TITEL - ARTIKEL
SCALA			SCHEMA POSA IN	
MASSTAB	FEBBRAIO		VASCA OPERA 3 CAMERE FINO A 17	
VARIAZIONI VARIATION	2012	peso 7000 kg	PERSONE	

**COSTRUZIONE SECONDO LE NORME EUROPEE EN 12566**



DECRETO PROVINCIALE NR. 6 DEL 21-01-2008

**SERIE 1**



WEB SITE	WWW.eurobeton.it		Via Nazionale 39 SALORNO (BZ) TEL. 0471-884106 FAX. 0471-884118
E-MAIL	info@eurobeton.it		
AUTORE AUTOR	Cossalter geom. Mirco	PROPRIETARIO S.p.A.	BESITZER