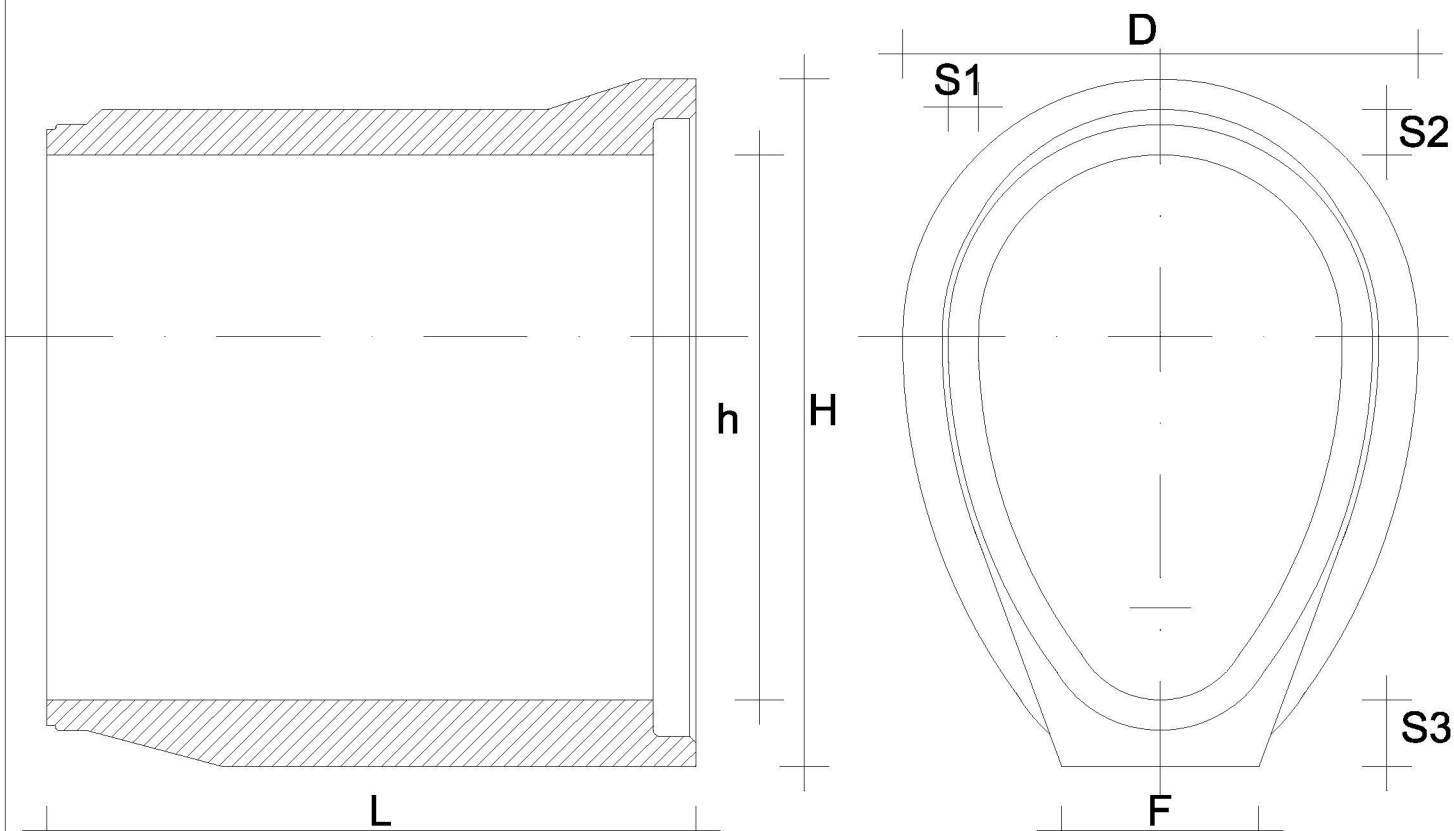
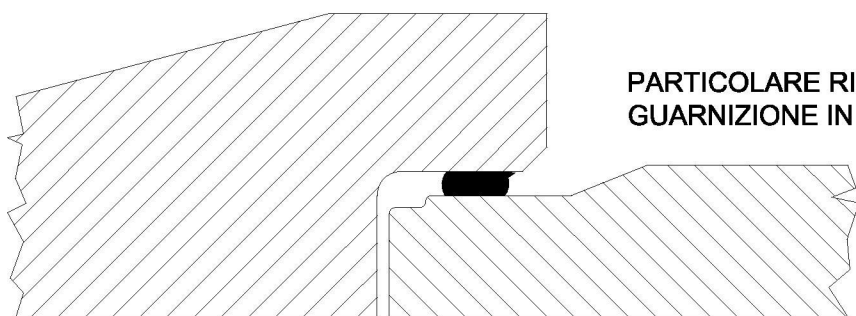


AUTOCAD LT 2000	DATA	DATUM	TITOLO - DESIGNAZIONE	TITEL - ARTIKEL
SCALA	agosto 2001		TUBI OVOIDALI	a norma DIN 4032 - EF - M
MASSTAB				
VARIAZIONI	VARIATION			



RAFFIGURAZIONE DI UN TUBO OVOIDALE CON BASE DI APPOGGIO E INCASTRO A BICCHIERE LUNGHEZZA 2000 mm.
TUBO DIN 4032 - EF - M 1200/1800 L 2000



PARTICOLARE RIFERITO ALL'INNESTO CON
GUARNIZIONE IN GOMMA

NORME
DIN 4032 - EF - M

CARATTERISTICHE GEOMETRICHE

DIAMETRO mm. d x h	spessori			base F	bicch. T2	PESO kg./mt.	D mm.	H mm.	lungh. L	area interna	tipo anello	contorno bagnato
	S1	S2	S3									
700 x 1050	84	95	110	440	115	1050	1030	1360	2000	5628	20/3100	2,80
800 X 1200	94	110	130	520	110	1200	1170	1540	2000	7351	20/3400	3,20
1000 X 1500	110	146	160	600	120	1900	1420	1900	2000	11486	24/4300	4,00
1200 X 1800	122	160	180	750	140	2300	1660	2300	2000	16545	24/5500	4,80

LA DITTA SI RISERVA DI MODIFICARE IN QUALUNQUE MOMENTO CARATTERISTICHE TECNICHE O DIMENSIONI

WEB SITE	WWW.eurobeton.it	eurombeton ® Via Nazionale 39 SALORNO (BZ)	TEL. 0471-884106 FAX. 0471-884118
E-MAIL	info@eurobeton.it		
AUTORE	Cossalter geom. Mirco	PROPRIETARIO	BESITZER
AUTOR			